

日本アンテナ 取扱説明書

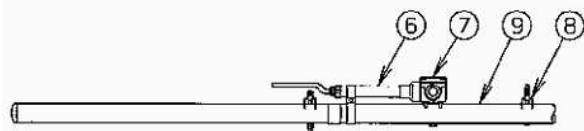
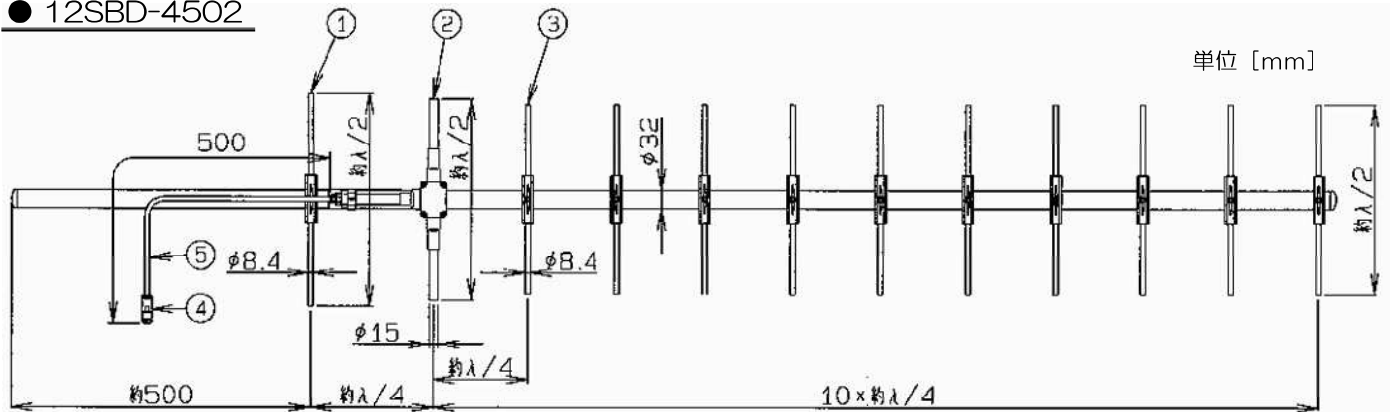
400MHz帯 固定局用 広帯域 八木型アンテナ

このたびは、日本アンテナ製品をお買い上げいただきありがとうございます。ご使用前にこの取扱説明書をよくお読みのうえ、正しくお使いください。お読みになった後は、いつでも見られるところに必ず保管してください。また、正しく安全にお使いいただくため、ご使用前に必ず「安全上の注意」をお読みください。

種類	周波数	型名
八木型 アンテナ	330 ~ 470 MHz帯の 指定周波数 $f_0 \pm 10$ MHz	2BD-4502
		3BD-4502
		5BD-4502
		8BD-4502
		12BD-4502
		14BD-4502
	330 ~ 470 MHz帯の 2指定周波数 (周波数間隔 48MHz以下)	2SBD-4502
		3SBD-4502
		5SBD-4502
		8SBD-4502
		12SBD-4502
		14SBD-4502

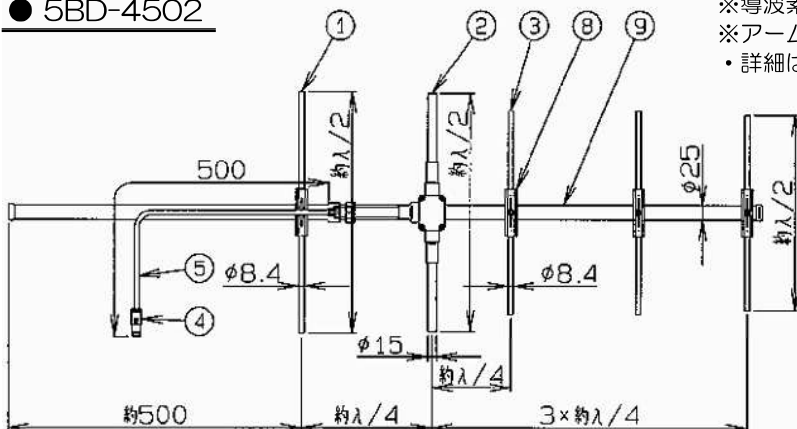
各部の名称

● 12SBD-4502



部番	名称	個数	材質・処理
1	反射素子	1	ステンレス
2	放射素子	1	黄銅他、ニッケルめっき他
3	導波素子	※	ステンレス
4	N-J型接栓	1	黄銅他、ニッケルめっき他
5	給電ケーブル	1	5D-2V
6	整合器	1	黄銅他、ニッケルめっき他
7	給電部	1	ポリエステル系樹脂
8	ブラケット	※	ステンレス
9	アーム	1	ステンレス

● 5BD-4502



※導波素子およびブラケットの個数は、機種により異なります。
 ※アームの外径は、機種により異なります。
 ・詳細は外観図をご参照ください。

安全上の注意

絵表示について

この「安全上の注意」、「取扱説明書」および製品への表示では、製品を安全に正しくお使いいただき、お使いになるかたや他の人への危害や財産への損害を未然に防止するために、いろいろな絵表示をしています。その表示と意味は次のようになっています。内容をよくご理解いただいた上で本文をお読みください。



警告

この表示を無視して、誤った取り扱いをすると、人が死亡または重傷を負う可能性が想定される内容を示しています。



注意

この表示を無視して、誤った取り扱いをすると、人が傷害を負う可能性が想定される内容および物的損害の発生が想定される内容を示しています。



警告

- 雷が鳴りだしたら、アンテナやケーブルには触れないでください。感電の原因になります。
- 分解、改造をしないでください。火災、感電や機器の故障の原因になります。
- 濡れた手で接栓を触らないでください。感電や機器の故障の原因になります。
- 雨天、強風、地震、雷時には、作業をおこなわないでください。破損、落下、感電の原因になります。
- 取付金具は、アンテナのアーム径に適合したものを使用してください。落下や破損の原因になります。



注意

- 台風の後や積雪の後などは、アンテナや取付金具に緩みや異常が生じることがあります。そのままにすると破損したりしてケガの原因になることがあります。点検は定期的におこなってください。
- 取付金具は、指定のトルクで締め付けてください。落下や破損をし、ケガの原因になります。
- 本製品や接続する同軸ケーブルは無理に曲げたり、ねじったりしないでください。性能低下、故障の原因になります。

取付上の注意事項

- アンテナの工事は、必ず専門の工事業者がおこなってください。
- アンテナはしっかり固定されたマスト（パンザーマスト又は鋼管柱）に取り付けてください。
- アンテナの性能を十分発揮させるため、周囲に障害物のない高所に取り付けてください。

製品の保証

本製品の保証期間は、商品お引き渡しの日から1年間です。保証期間内に取扱説明書の記載事項に従った正常な使用状況で故障した場合、お客様窓口へお問い合わせください。

免責事項

下記の場合は、保証期間内であっても無償修理の対象外とさせていただきます。

- | | |
|--|---|
| <p>① 本製品の取扱説明書に反する取り扱い、施工説明書がある場合はそれに基づかない施工、また仕様書に記載された本来の使用目的以外の使用に起因する故障・損傷</p> <p>② お客様による加工、組立、施工、管理、メンテナンスなどの誤り、不備に起因する故障・損傷</p> <p>③ 弊社または法令で認められていない修理、改造に起因する故障・損傷</p> <p>④ 消耗品、摩耗などの経年変化、および塗装・樹脂部分の色あせなどの経年劣化</p> | <p>記</p> <p>⑤ 海岸付近、温泉地などの地域における腐食性の環境に起因する故障・損傷（ただし、耐腐食性について明記された製品を除く）</p> <p>⑥ 鳥、ねずみ、昆虫など、動物の行為や植物に起因する故障・損傷</p> <p>⑦ 火災、爆発、交通などの事故、落雷、地震、噴火、洪水、津波などの天変地異、または戦争、暴動などの破壊行為に起因する故障・損傷</p> <p>⑧ 本製品に接続された他の機器のトラブルに起因する特性不具合や故障・損傷</p> <p>⑨ 周辺建造物、隣接機器などの設置環境に起因する特性不具合や故障・損傷</p> <p>⑩ お買い上げ後の輸送、移動、落下などに起因する故障・損傷</p> |
|--|---|

※無償修理の適用外であっても、有償での修理、または代替品への有料交換など（以下「有償修理など」という。）のサービスはご利用いただけます。有償修理などをご希望の場合は、お客様窓口までお申し付けください。

※有償修理などの料金は、技術料、部品代、および訪問料で構成されています。

お客様窓口



0570-091039

ご利用時間9:00~12:00 13:00~17:30
(土・日祝祭日・弊社休業日を除く)

ナビダイヤルが利用できない場合は☎(03)3893-5243

設置方法

■ アンテナの設置

※マストおよび取付金具は別売です。別途、ご相談ください。

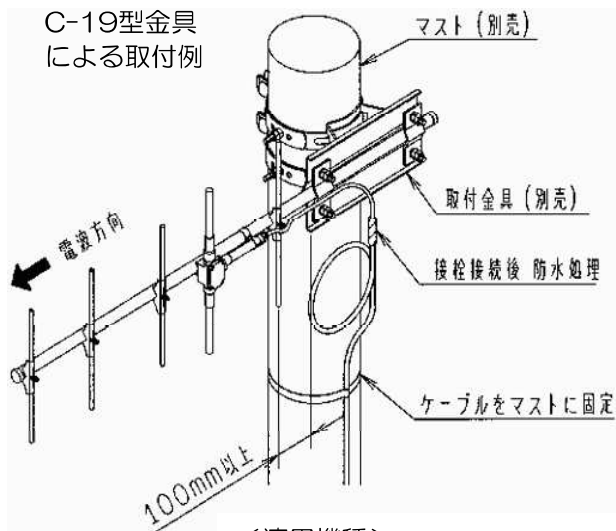
- ① 取付金具（別売品）により、アンテナをマストにしっかりと固定してください。
締付トルクは取付金具の説明書などの指示に従ってください。
- ② アンテナ接栓に同軸ケーブルを接続してください。
接栓接続後、自己融着テープおよびビニルテープにて防水処理をおこなってください。

● 突出し型 設置方法（例: 5BD-4502）

アンテナの反射素子から取付金具の間隔は、100mm以上離して取り付けてください。

当社製

C-19型金具
による取付例



<適用機種>

2BD-4502 ・ 2SBD-4502

3BD-4502 ・ 3SBD-4502

5BD-4502 ・ 5SBD-4502

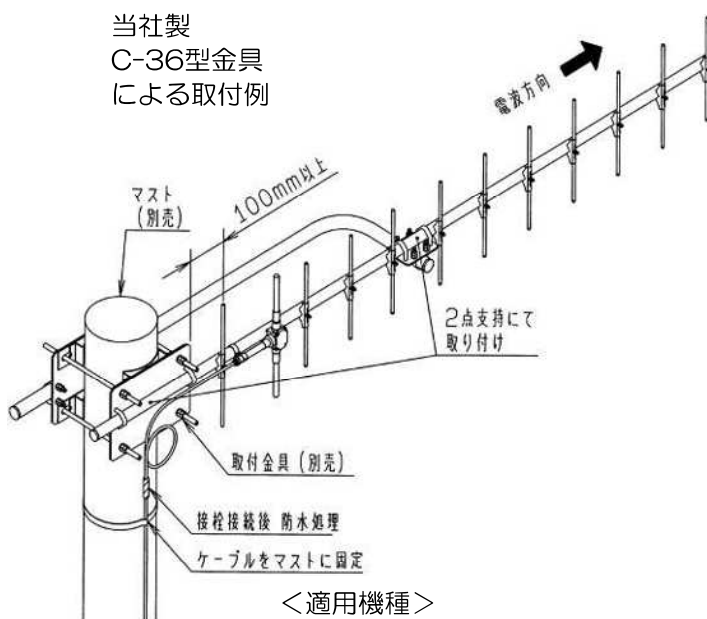
● 2点支持 設置方法（例: 12SBD-4502）

8素子、12素子 および 14素子のアンテナは、必ず、2点支持にて取り付けてください。

<垂直偏波の取付例>

当社製

C-36型金具
による取付例



<適用機種>

8BD-4502 ・ 8SBD-4502

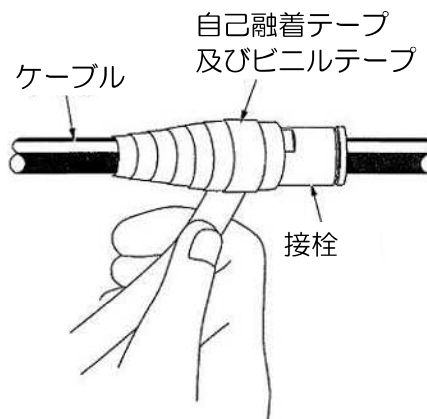
12BD-4502 ・ 12SBD-4502

14BD-4502 ・ 14SBD-4502

※水平偏波でご使用される際には、
取付金具について、別途ご相談ください。

⚠ 注意

- ケーブルの破損を防ぐために、ケーブルを1巻するか、多少のたるみをもたせて、マストに固定してください。
- 接栓の防水方法
接栓をしっかり接続し、防水処理を施します。
防水処理は、自己融着テープによりテーピング処理を施した後、ビニルテープで被覆してください。
自己融着テープの取り扱いについては、各メーカーの使用方法に従ってください。
- 防水処理は確実におこなってください。
防水処理が不十分ですと、内部に雨水が侵入し、性能低下、故障の原因になります。



仕 様

型名	2BD-4502	3BD-4502	5BD-4502	8BD-4502	12BD-4502	14BD-4502
使用周波数	330~470MHz帯にて $f_0 \pm 10$ MHz					
用途	固定局用 垂直又は水平偏波単一指向性					
入力インピーダンス	公称 50Ω					
VSWR	帯域内 1.5 以下					
利得 (標準値)	5.15 dBi	8.15 dBi	10.65 dBi	12.65 dBi	14.15 dBi	14.65 dBi
指向性 (標準値)	E面半値幅	$\pm 37^\circ$	$\pm 32^\circ$	$\pm 25^\circ$	$\pm 20^\circ$	$\pm 18^\circ$
	H面半値幅	$\pm 83^\circ$	$\pm 48^\circ$	$\pm 33^\circ$	$\pm 24^\circ$	$\pm 21^\circ$
前方対後方比 (標準値)	8dB	13dB				
絶縁抵抗	給電点にて乾燥時 DC500Vにて500MΩ以上					
耐電圧	給電点にて乾燥時 AC1000V 1分間加え異常ないこと					
給電部接栓	N-J型					
質量	約 1.2 kg	約 1.5 kg	約 2.0 kg	約 2.8 kg	約 4.3 kg	約 4.9 kg
耐風速	最大瞬間風速にて60m/sec					

型名	2SBD-4502	3SBD-4502	5SBD-4502	8SBD-4502	12SBD-4502	14SBD-4502
使用周波数	330~470MHz帯の2指定周波数 周波数間隔 48MHz以下					
用途	固定局用 垂直又は水平偏波単一指向性					
入力インピーダンス	公称 50Ω					
VSWR	Ft: 1.8 以下 Fr: 2.0 以下	Ft: 1.5 以下 Fr: 1.8 以下				
利得 (標準値)	4.65 dBi	7.65 dBi	10.15 dBi	12.15 dBi	13.65 dBi	14.15 dBi
指向性 (標準値)	E面半値幅	$\pm 37^\circ$	$\pm 32^\circ$	$\pm 25^\circ$	$\pm 20^\circ$	$\pm 18^\circ$
	H面半値幅	$\pm 83^\circ$	$\pm 48^\circ$	$\pm 33^\circ$	$\pm 24^\circ$	$\pm 21^\circ$
前方対後方比 (標準値)	6dB 以上	8dB 以上	12dB 以上	13dB 以上		
絶縁抵抗	給電点にて乾燥時 DC500Vにて500MΩ以上					
耐電圧	給電点にて乾燥時 AC1000V 1分間加え異常ないこと					
給電部接栓	N-J型					
質量	約 1.3 kg	約 1.5 kg	約 1.9 kg	約 2.7 kg	約 4.2 kg	約 4.9 kg
耐風速	最大瞬間風速にて60m/sec					

日本アンテナ株式会社

※製品改良のため、仕様、外観の一部を予告なく変更することがあります。

本社/〒116-8561 東京都荒川区西尾久7-49-8
 (ホームページアドレス) <https://www.nippon-antenna.co.jp/>

7108538 CM-P501-J33_1 2022年1月