

※ 接栓接続後 テーピング等にて防水処理をしてください

ITEM	DESCRIPTION	QUANTITY	MATERIAL	TREATMENT	REMARKS
8	アーム	1	SUS304T		
7	エレメントブラケット	1	SUS304P		
6	給電部	1	ポリエステル系樹脂		黒
5	整合器	1	C2700T他	Ep/Ni	
4	給電ケーブル	1	5D-2V		
3	N-J型接栓	1	C3604他	Ep/Ni他	
2	放射素子	1	C2700T	Ep/Ni	
1	反射素子	1	SUS304T		

部番 ITEM	名 DESCRIPTION	個数 QUANTITY	材 MATERIAL	質・加 質・加 理 TREATMENT	部 PART	品 DRAWING NO.	備 NOTE
SCALE 1:5	担当 池田	製造 池田	検査 岡島	倉庫 大橋	DESCRIPTION 広帯域2素子八木型アンテナ 2SBD-4502 外観図		
単位 mm	質量 g	日本アンテナ株式会社 NIPPON ANTENNA CO., LTD.		DRAWING NO. F4-F205-H01			

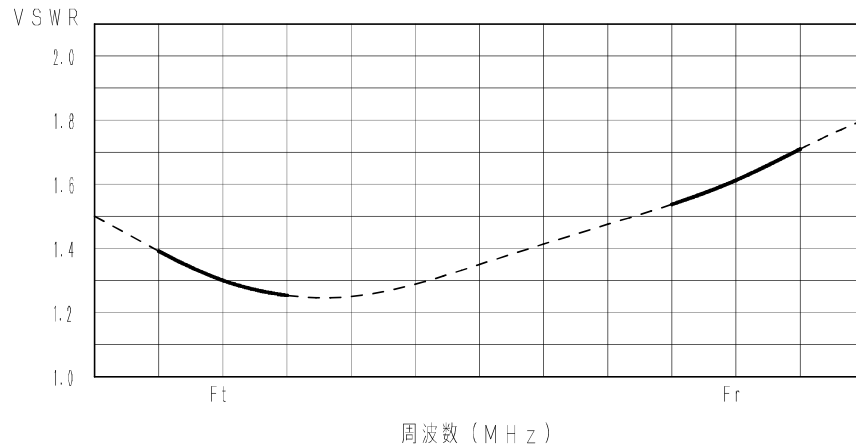
許容差の区分 COMMON TOLERANCE
≤ 10 ±0.1 ±0.2 ±0.4 ±
≤ 25 ±0.15 ±0.3 ±0.6 ±
≤ 80 ±0.25 ±0.5 ±1.0 ±
≤ 250 ±0.4 ±0.8 ±1.5 ±
≤ 1000 ±1.0 ±2.0 ±6.0 ±

符号 SYM	日付 DATE	変更記事 REVISION RECORD	担当承認 DESIGNER	承認 APPROVED
△				
△				
△				
△				

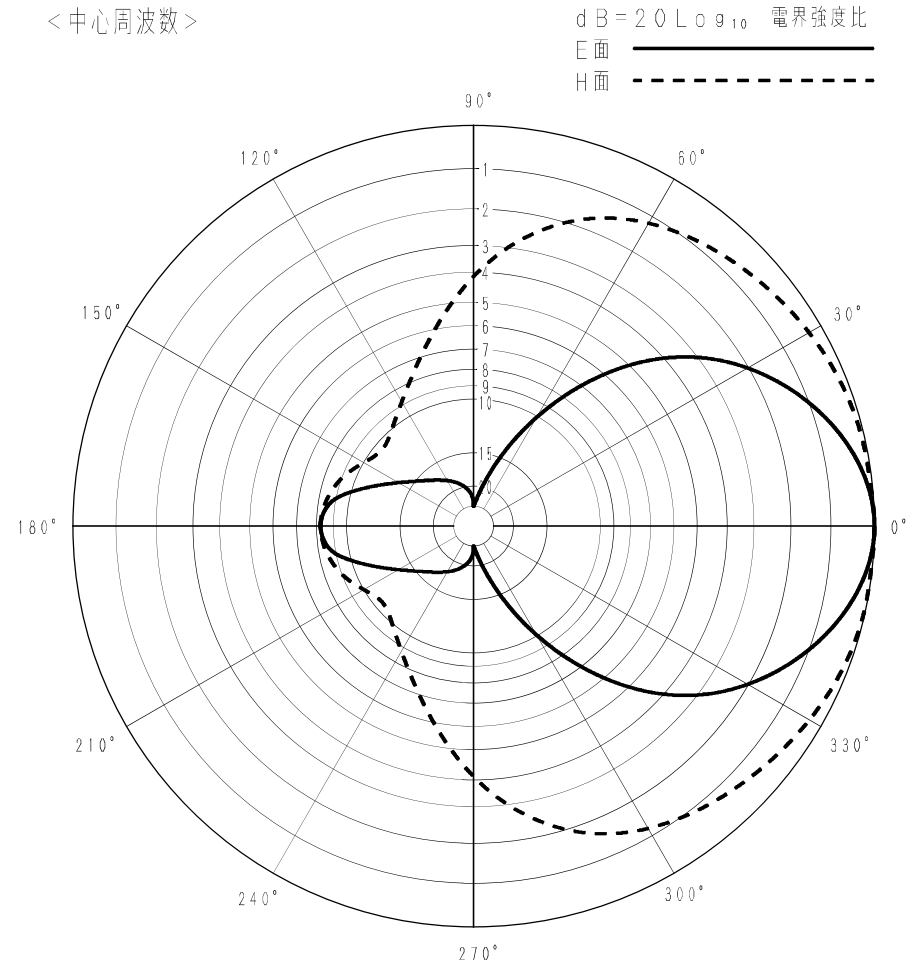
■ アンテナ標準仕様

仕様項目	仕様内容
1 アンテナ型式	広帯域2素子八木型アンテナ
2 型名	2SBD-4502
3 用途	固定局用 垂直又は水平偏波単一指向性
4 使用周波数	330MHz ~ 470MHz帯の2指定周波数 周波数間隔 48MHz以下
5 入力インピーダンス	公称 50 Ω
6 VSWR	Ft: 1.8以下, Fr: 2.0以下
7 利得(標準値)	4.65 dBi
8 指向性(標準値)	E面半値幅: ±37° H面半値幅: ±83°
9 前方対後方比	6 dB以上
10 絶縁抵抗	給電点にて乾燥時 DC500Vにて500MΩ以上
11 耐電圧	給電点にて乾燥時 AC1000V1分間加え異常ないこと
12 給電部接栓	N-J型
13 質量	約 1.3 kg
14 受風面積	約 0.04 m <sup>2</sup>
15 最大受風荷重	60m/secの時 約88 N
16 耐風速	最大瞬間風速にて 60m/sec
備考	Ft = 送信周波数 Fr = 受信周波数 帯域内利得は 3.65 dBi以上 突出し型

■ 周波数特性<例>



■ 指向特性<例>  
<中心周波数>



型名 2SBD-4502		図番 F4-F205-M03	
担当 通信技術 2018.03.28 池田	検図 通信技術 2018.03.28 岡島	承認 通信技術 2018.03.28 大嶋	日本アンテナ株式会社