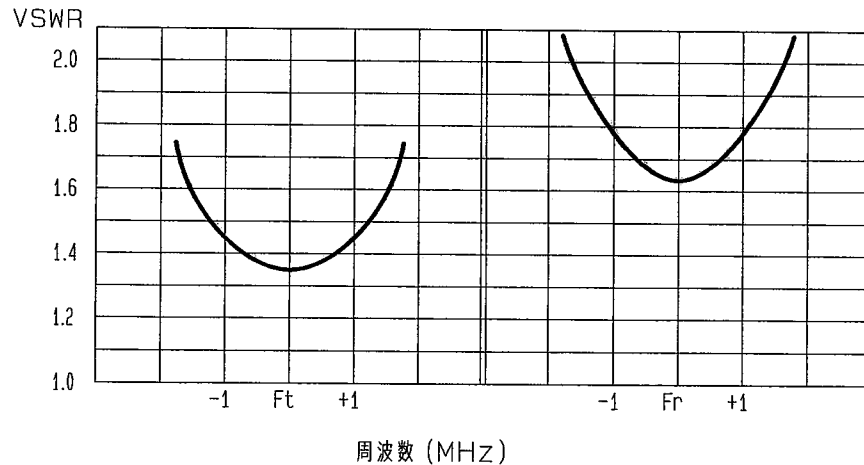


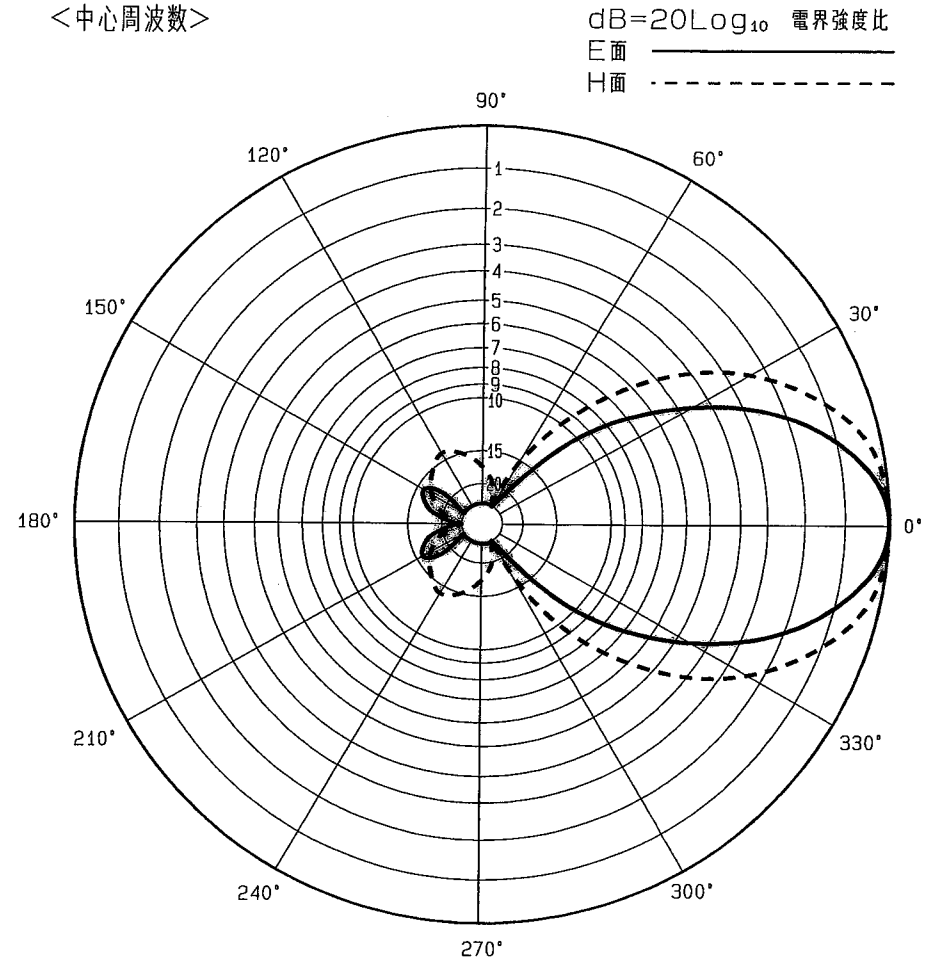
■ アンテナ標準仕様

仕様項目	仕様内容
1 アンテナ型式	スクリーン付広帯域5素子八木型アンテナ
2 型名	S-5SBD-4502
3 用途	固定局用 垂直又は水平偏波単一指向性
4 使用周波数	330MHz ~ 470MHz帯の2指定周波数 周波数間隔 48 MHz 以下
5 入力インピーダンス	公称 50 Ω
6 VSWR	$F_t = 1.5$ 以下, $F_r = 1.8$ 以下
7 利得	中心周波数にて ダイポール比: 8.0dB 絶対利得: 10.15dB
8 指向性(平均値)	E面半値幅: $\pm 25^\circ$ H面半値幅: $\pm 33^\circ$
9 前方対後方比	中心周波数にて 15 dB 以上 ※ $180^\circ \pm 30^\circ$ にて
10 絶縁抵抗	給電点にて乾燥時 DC500Vにて500MΩ以上
11 耐電圧	給電点にて乾燥時 AC1000V1分間加え異常ないこと
12 給電部接栓	N-J型
13 質量	約 3.4 kg
14 最大受風荷重	60m/secの時 約 210 N
備考	$F_t$ = 送信周波数 $F_r$ = 受信周波数 帯域内利得 : 7.0 dB以上 ※ ダイポール比にて 帯域内前方対後方比 : 13 dB以上 ※ $180^\circ \pm 30^\circ$ にて

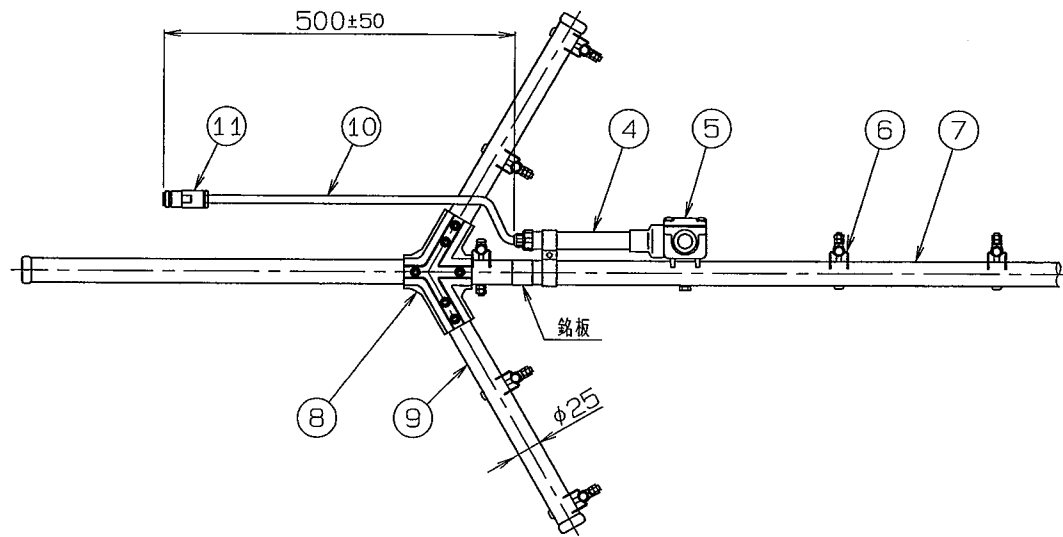
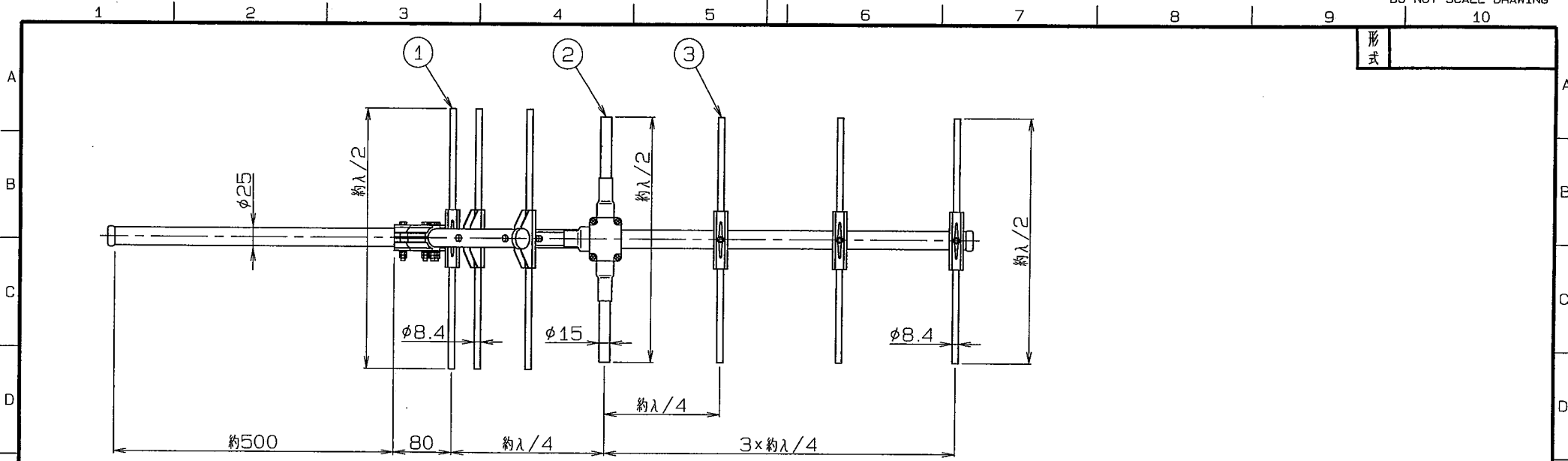
■ 周波数特性<例>



■ 指向特性<例>  
<中心周波数>



型名	S-5SBD-4502	図番	F4-F309-M02
担当	山本 H14.8.7	検図	奥川 H14.8.7
承認	牧野 H14.8.7	日本アンテナ株式会社	



11	N-J型接栓	1	C3604他・MBNi他		
10	5D-2V	1			
9	コーナーアーム	2	SUS304T		
8	コーナー金具	1式	AC・グレー塗装		
7	アーム	1	SUS304T		
6	エレメントブラケット	8	SUS304P		
5	給電部	1	ポリエステル系樹脂他		
4	整合器	1	C2700T他・MBNi		
3	導波素子	3	SUS304T		
2	放射素子	1	C2700T・MBNi		
1	反射素子	5	SUS304T		

部番 ITEM	名 DESCRIPTION	個数 QUANTITY	材 MATERIAL	処 TREATMENT	理 PART	図 DRAWING NO.	番 NO.	備 NOTE	考
SCALE	DESIGNED	DRAWN	INSPECTED	APPROVED	DESCRIPTION				
尺 free	担当 丸澤	製 丸澤	検 黒川	承 小林	品名 S-5SBD-4502				
数 DIM m-m	質 MASS	日本アンテナ株式会社			DRAWING NO.				
数 DIM m-m	質 MASS	NIPPON ANTENNA CO., LTD.			図 F4-F309-H02				

許容差の区分	許容差の区分
±10	±0.1 ±0.4 ±
±25	±0.15 ±0.3 ±0.5 ±
±80	±0.25 ±0.5 ±1.0 ±
±250	±0.4 ±0.8 ±1.5 ±
±1000	±1.0 ±2.0 ±6.0 ±

※ 接栓接続後 テーピングのこと

△				
△				
△				
△				
△				
符号	日付	変更記事	担当	承認
SYM	DATE	REVISION RECORD	DESIGNED	APPROVED