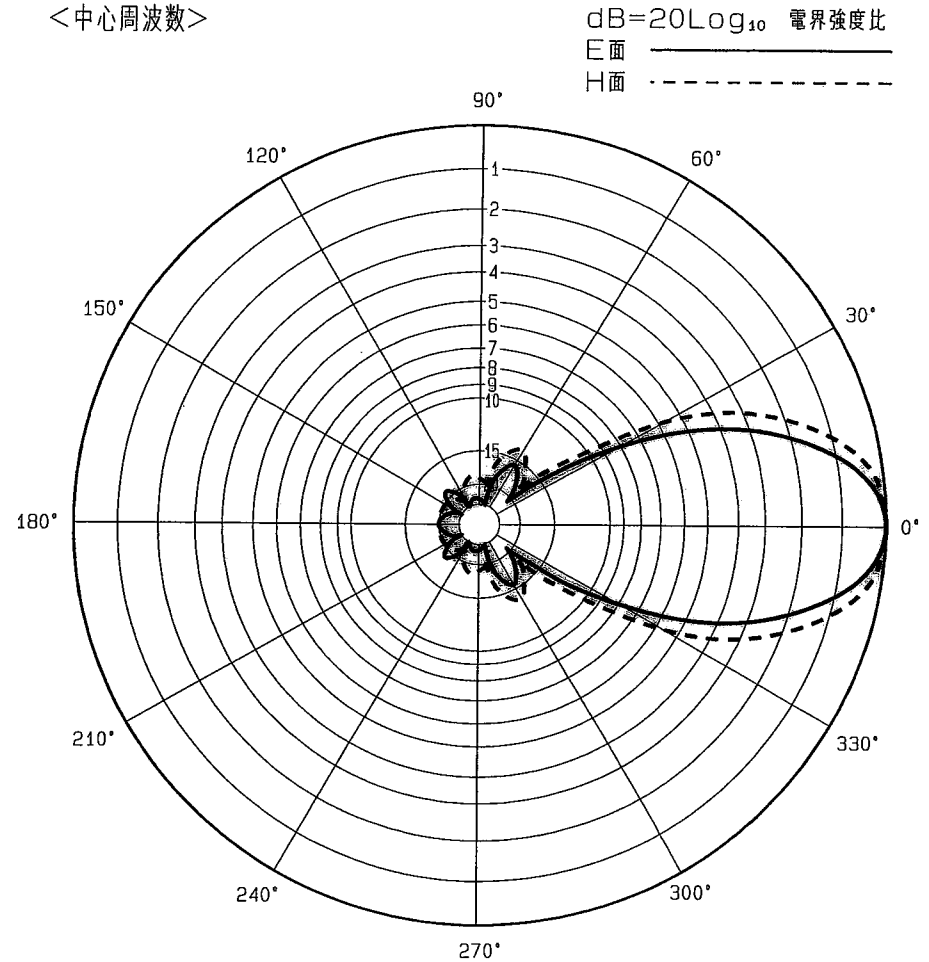


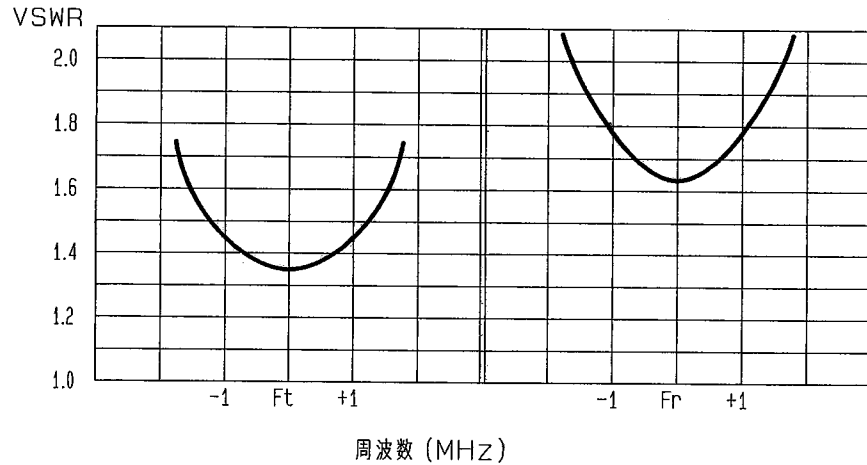
■ アンテナ標準仕様

仕様項目	仕様内容
1 アンテナ型式	スクリーン付広帯域8素子八木型アンテナ
2 型名	S-8SBD-4502
3 用途	固定局用 垂直又は水平偏波単一指向性
4 使用周波数	330MHz ~ 470MHz帯の 2指定周波数 周波数間隔 48 MHz 以下
5 入力インピーダンス	公称 50 Ω
6 V S W R	$F_t = 1.5$ 以下, $F_r = 1.8$ 以下
7 利得	中心周波数にて ダイポール比: 10.0dB 絶対利得: 12.15dB
8 指向性(平均値)	E面半値幅: $\pm 20^\circ$ H面半値幅: $\pm 24^\circ$
9 前方対後方比	中心周波数にて 20 dB 以上 ※ $180^\circ \pm 30^\circ$ にて
10 絶縁抵抗	給電点にて乾燥時 DC500Vにて500MΩ以上
11 耐電圧	給電点にて乾燥時 AC1000V1分間加え異常ないこと
12 給電部接栓	N-J型
13 質量	約 5.0 kg
14 最大受風荷重	60m/secの時 約 250 N
備考	$F_t$ = 送信周波数 $F_r$ = 受信周波数 帯域内利得 : 9.0 dB以上 ※ ダイポール比にて 帯域内前方対後方比 : 15 dB以上 ※ $180^\circ \pm 30^\circ$ にて

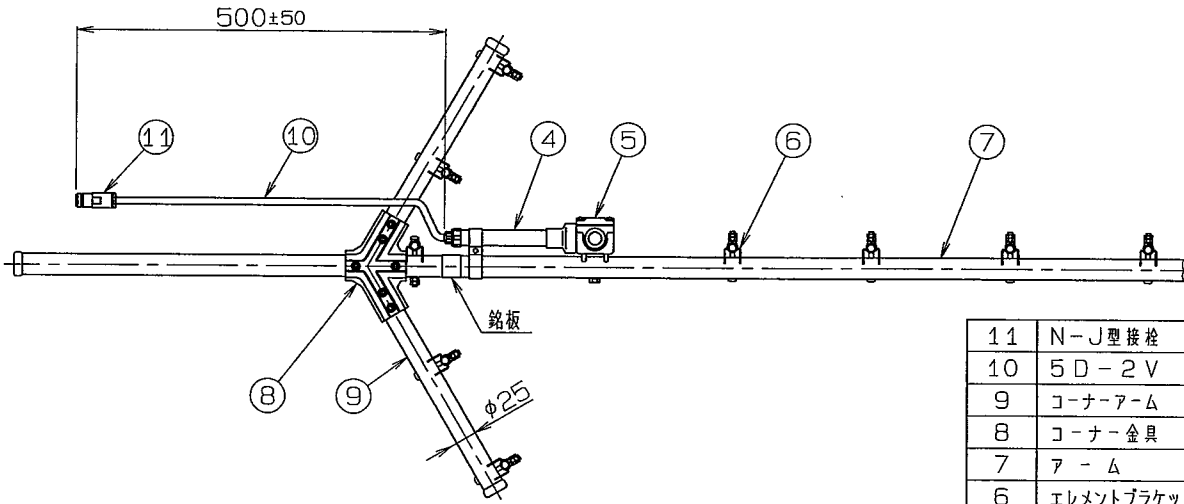
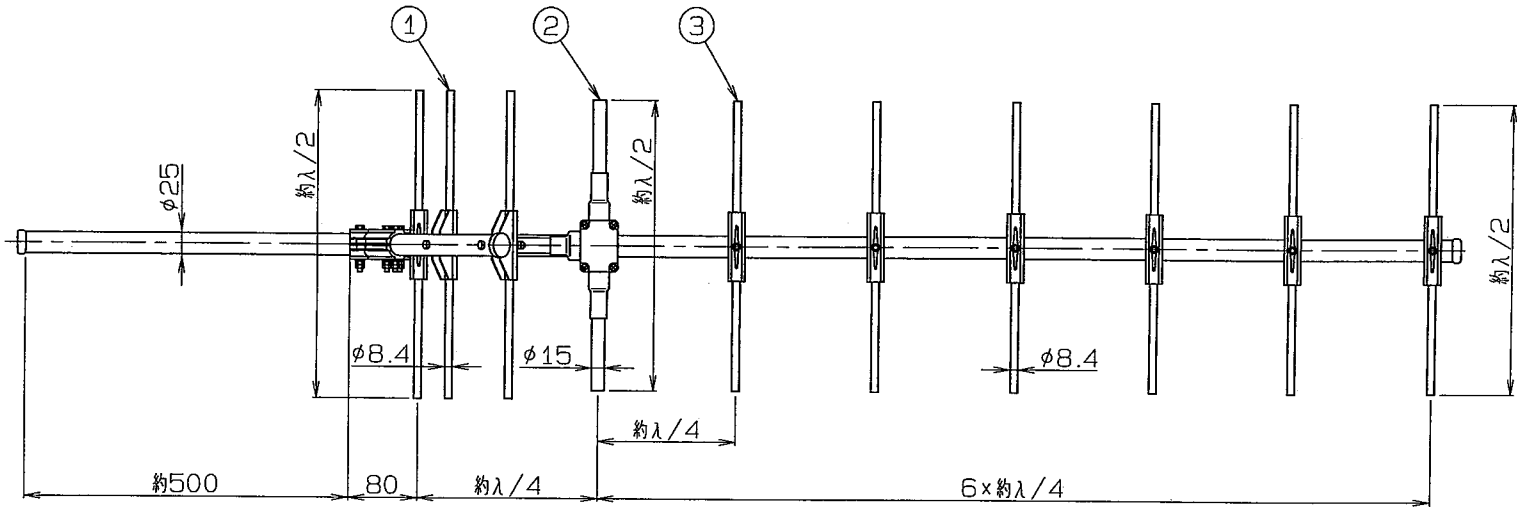
■ 指向特性<例>  
<中心周波数>



■ 周波数特性<例>



型名 S-8SBD-4502		図番 F4-F306-M02	
担当 山本 H14.8.7	検図 奥川 H14.8.7	承認 牧野 H14.8.7	日本アンテナ株式会社



※ 接栓接続後 テーピングのこと

ITEM	DESCRIPTION	QUANTITY	MATERIAL TREATMENT	PART DRAWING NO.	備考
11	N-J型接栓	1	C3604他・MBNi他		
10	5D-2V	1			
9	コーナーアーム	2	SUS304T		
8	コーナー金具	1式	AC・グレー塗装		
7	アーム	1	SUS304T		
6	エレメントブラケット	11	SUS304P		
5	給電部	1	ポリエステル系樹脂他		
4	整合器	1	C2700T他・MBNi		
3	導波素子	6	SUS304T		
2	放射素子	1	C2700T・MBNi		
1	反射素子	5	SUS304T		

寸法	公差の区分
RANGE	COMMON TOLERANCE
≦ 10	±0.1
≦ 25	±0.2
≦ 50	±0.3
≦ 80	±0.5
≦ 100	±0.8
≦ 250	±1.0
≦ 500	±1.5
≦ 1000	±2.0

符号	日付	変更記事	担当	承認
SYM	DATE	REVISION RECORD	DESIGNED	APPROVED

SCALE	DESIGNED	DRAWN	INSPECTED	APPROVED	DESCRIPTION
尺 度 free	担当 北澤 11/25/9	製図 北澤 11/25/9	検図 須川 11/25/9	承認 小林 11/25/9	品名 S-8SBD-4502
単 位 DIM m-m	質 MASS	日本アンテナ株式会社			DRAWING NO.
MICRO CADAM		NIPPON ANTENNA CO., LTD.			図番 F4-F306-H01