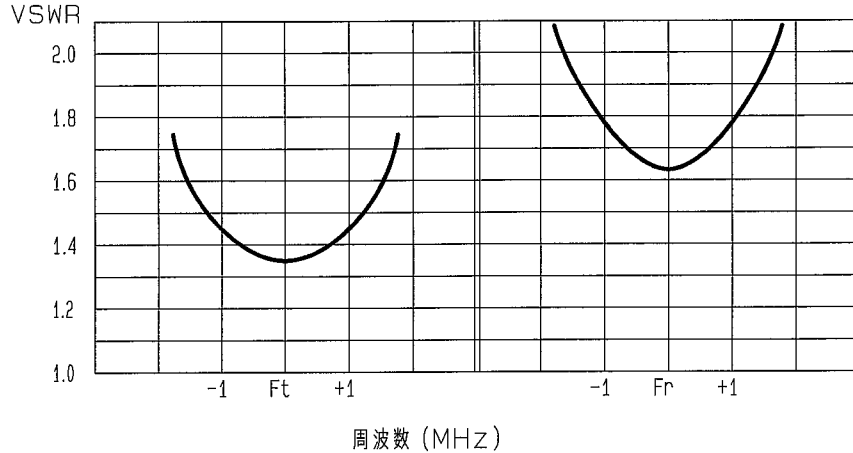


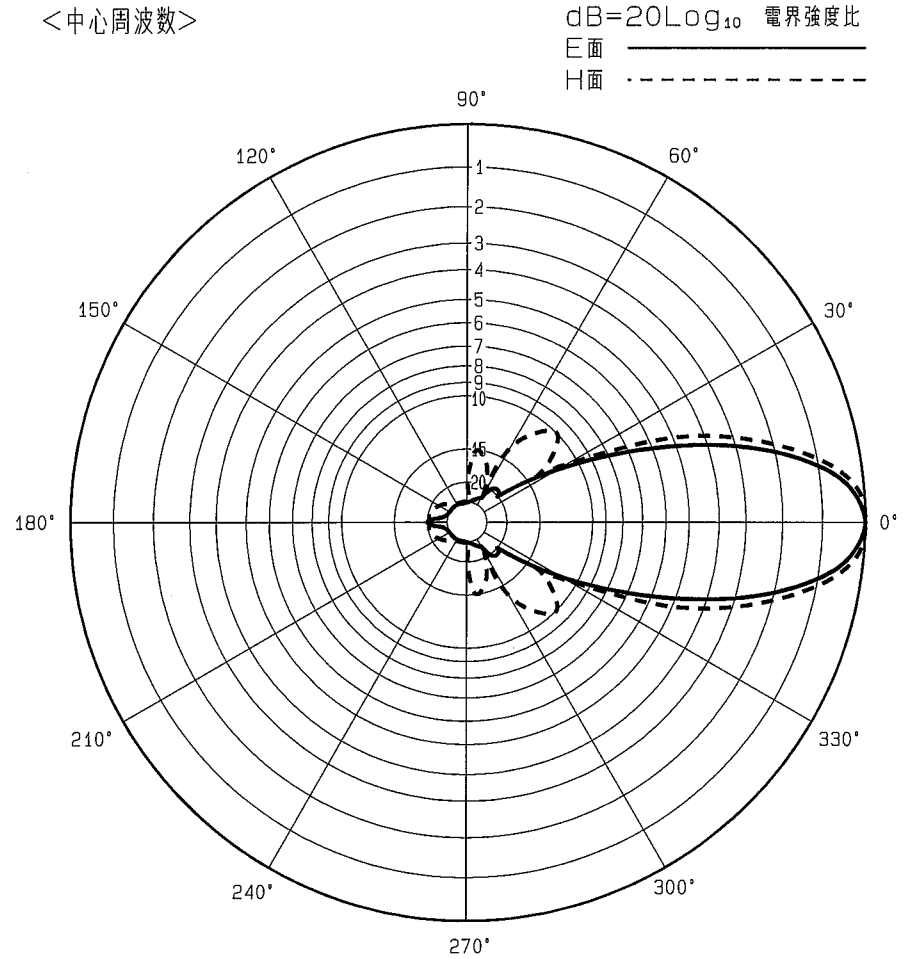
■ アンテナ標準仕様

仕様項目	仕様内容
1 アンテナ型式	スクリーン付広帯域12素子八木型アンテナ
2 型名	S-12SBD-4502
3 用途	固定局用 垂直又は水平偏波単一指向性
4 使用周波数	330MHz ~ 470MHz帯の 2指定周波数 周波数間隔 48 MHz 以下
5 入力インピーダンス	公称 50 Ω
6 VSWR	$F_t = 1.5$ 以下, $F_r = 1.8$ 以下
7 利得	中心周波数にて ダイポール比: 11.5dB 絶対利得: 13.65dB
8 指向性(平均値)	E面半値幅: $\pm 18^\circ$ H面半値幅: $\pm 21^\circ$
9 前方対後方比	中心周波数にて 20 dB 以上 ※ $180^\circ \pm 30^\circ$ にて
10 絶縁抵抗	給電点にて乾燥時 DC500Vにて500MΩ以上
11 耐電圧	給電点にて乾燥時 AC1000V1分間加え異常ないこと
12 給電部接栓	N-J型
13 質量	約 5.5 kg
14 最大受風荷重	60m/secの時 約 330 N
備考	$F_t$ = 送信周波数 $F_r$ = 受信周波数 帯域内利得 : 11.0 dB以上 ※ ダイポール比にて 帯域内前方対後方比 : 15 dB以上 ※ $180^\circ \pm 30^\circ$ にて

■ 周波数特性<例>

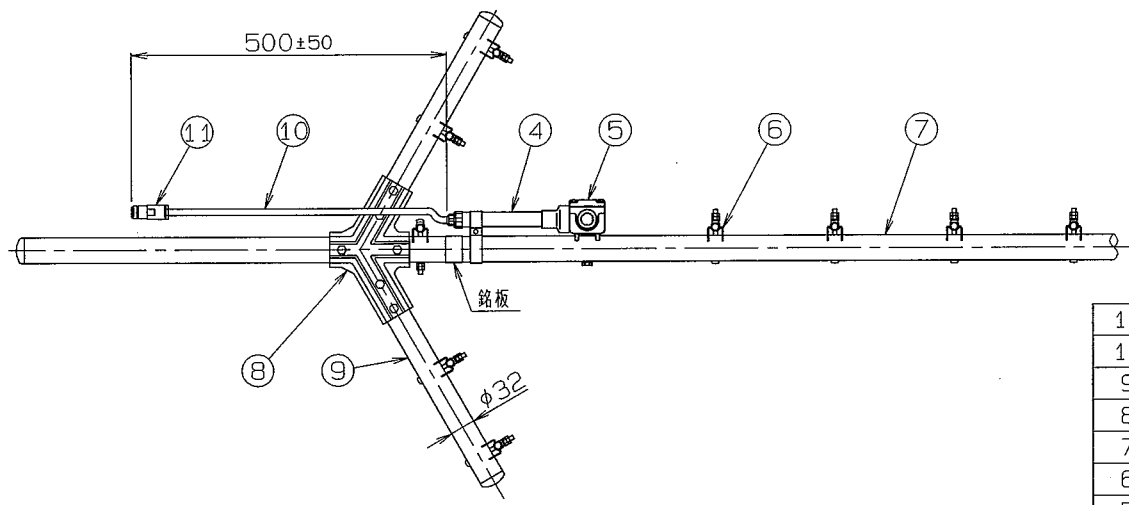
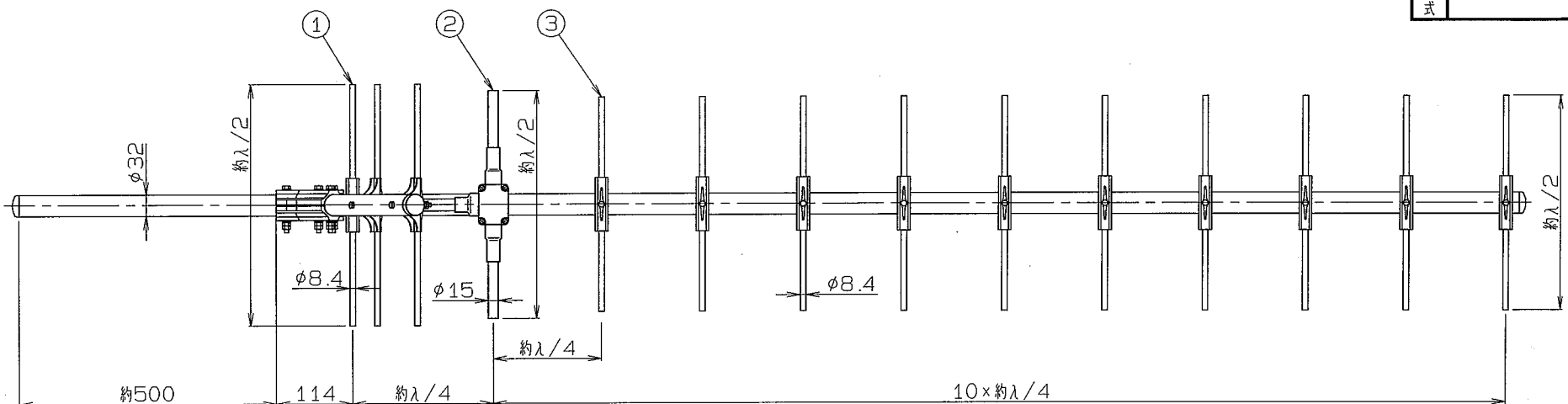


■ 指向特性<例>  
<中心周波数>



型名	S-12SBD-4502	図番	F4-F307-M02
担当	山本 H14.8.7	検図	奥川 H14.8.7
		承認	牧野 H14.8.7
			日本アンテナ株式会社

形式



※ 接合接続後 テーピングのこと

ITEM	DESCRIPTION	QUANTITY	MATERIAL TREATMENT	PART DRAWING NO.	備考
11	N-J型接栓	1	C3604他, MBNi他		
10	5D-2V	1			
9	コーナーアーム	2	SUS304T		
8	コーナー金具	1式	A C , グレー塗装		
7	アーム	1	SUS304T		
6	エレメントブラケット	15	SUS304P		
5	給電部	1	ポリエチレン系樹脂		
4	整合器	1	C2700T他, MBNi		
3	導波素子	10	SUS304T		
2	放射素子	1	C2700T, MBNi		
1	反射素子	5	SUS304T		

SCALE 尺 free	DESIGNED 担当 谷部	DRAWN 製図 小川	INSPECTED 検本	APPROVED 承認 奥川	DESCRIPTION 品名 S-12SBD-4502
DATE H12.11.21	DATE H12.11.21	DATE H12.11.21	DATE H12.11.21	DATE H12.11.21	DRAWING NO. 図番 F4-F307-H00
日本アンテナ株式会社 NIPPON ANTENNA CO., LTD.					

公差法	公差	公差の区分	
公差法	公差	COMMON TOLERANCE	
±10	±0.1	±0.2	±0.4
±25	±0.5	±0.3	±0.6
±80	±0.2	±0.5	±1.0
±250	±0.4	±0.8	±1.5
±1000	±1.0	±2.0	±6.0

符号	日付	変更記事	担当	承認
SYM	DATE	REVISION RECORD	DESIGNED	APPROVED
△				
△				
△				
△				
△				
△				

XXXX