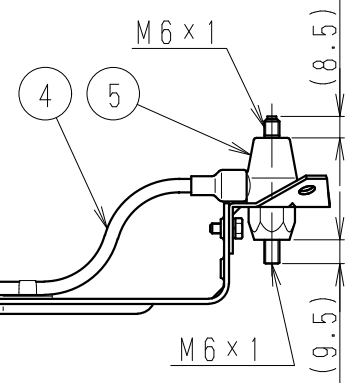
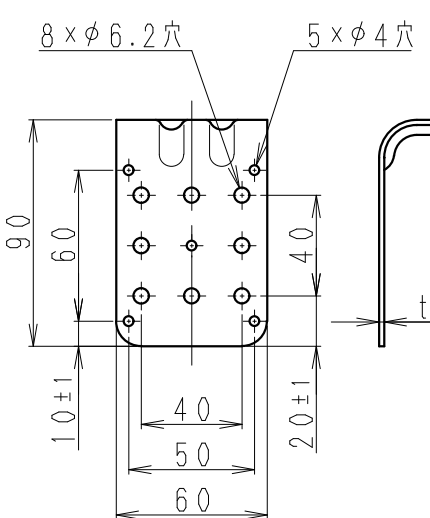
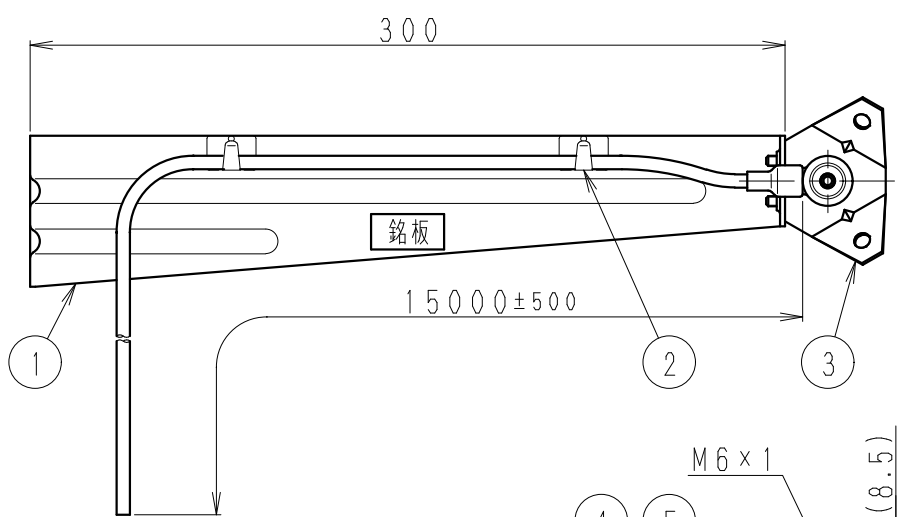


アンテナ用基部仕様書

	仕様項目	仕様内容
1	型名	DP-0612H(A)用基部
2	用途	固定局用
3	入力インピーダンス	公称 50Ω
4	絶縁抵抗	給電点にて乾燥時 DC500Vにて500MΩ以上
5	耐電圧	給電点にて乾燥時 AC1000V1分間加え異常ないこと
6	アンテナ取付用ねじ	M6×1
7	同軸ケーブル	3D-2V 又は相当品 15m
8	質量	ケーブル含まず 約390g
9	適合エレメント	DP-06シリーズ用エレメント

型名	DP-0612H(A)用基部			図番	FO-D029-M00
担当		検図		承認	
日本アンテナ株式会社					

呼び寸法 RANGE	許容差の区分 COMMON TOLERANCE		
≤ 10	±0.1	±0.2	±0.4 ±
≤ 25	±0.15	±0.3	±0.6 ±
≤ 80	±0.25	±0.5	±1.0 ±
≤ 250	±0.4	±0.8	±1.5 ±
≤ 1000	±1.0	±2.0	±6.0 ±



部番	名称	個数	材質・処理	部品図番	備考
ITEM	DESCRIPTION	QUANTITY	MATERIAL TREATMENT	PART DRAWING No.	NOTE
5	給電部	1	PP樹脂他		黒
4	給電ケーブル	1	3D-2V又は相当品		
3	角度取付金具	1	SUS		
2	ケーブルバンド	2	SUS		
1	取付金具	1	SUS		

△					部番	名称	個数	材質・処理	部品図番	備考
△					SCALE		担	製	検	承
△					尺		当	図	認	
△					1:3		山本	佐藤(由)	岡島	大嶋
△					単位	質量	DESCRIPTION			
△					DIM	m・mm	名 DP-0612H(A)用基部 外観図			
△					MICRO CADAM		図 DRAWING No.			
△					日本アンテナ株式会社		番 F0-D029-H00			
	符号	日付	変更記事	担当	承認		NIPPON ANTENNA CO., LTD.			
	SYM	DATE	REVISION RECORD	DESIGNED	APPROVED					