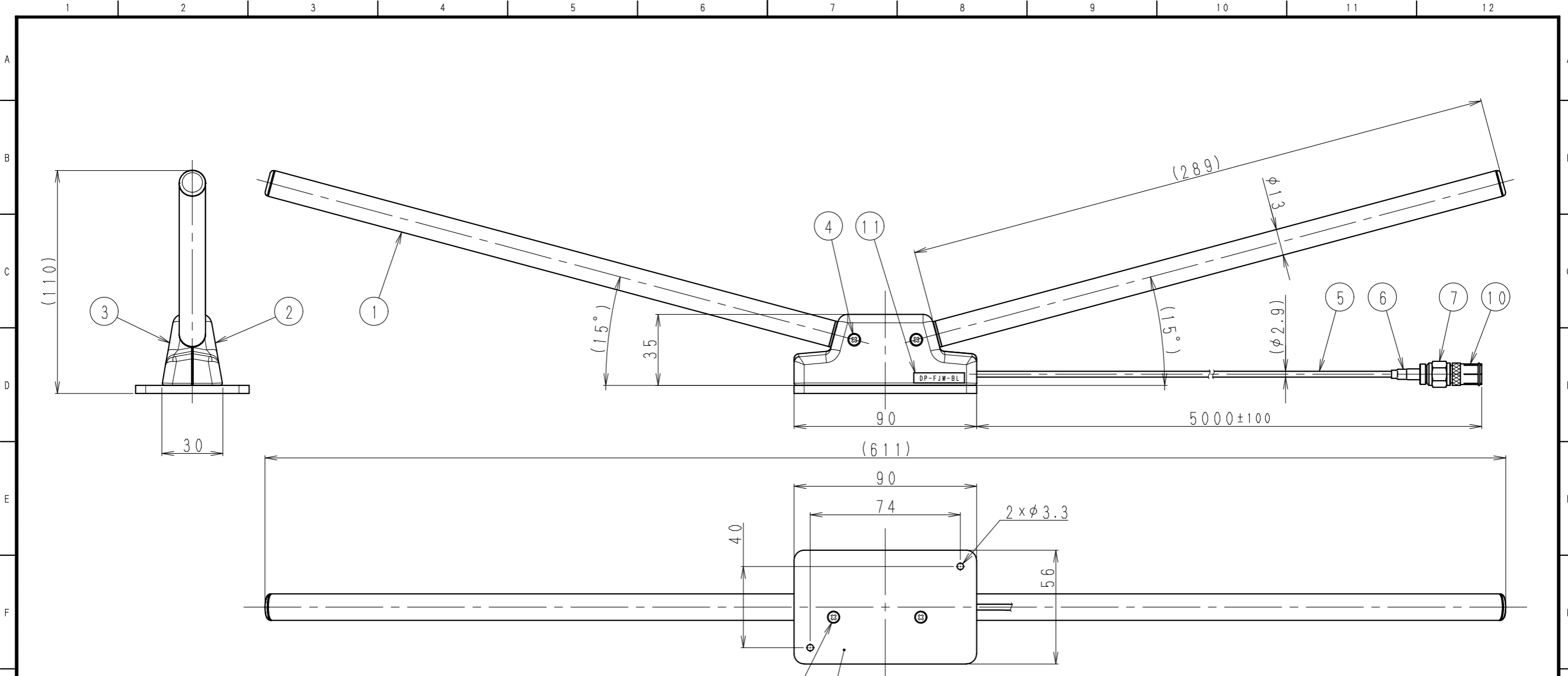


アンテナ仕様書

仕様項目		仕様内容								
1	アンテナ型式	ダイポール型アンテナ								
2	型名	BLバンド：DP-FJW-BL								
		BMバンド：DP-FJW-BM								
		BHバンド：DP-FJW-BH								
3	用途	垂直偏波、受信専用								
4	使用周波数	55.0MHz～66.0MHz内の指定周波数（バンド指定）								
5	入力インピーダンス	公称 50Ω								
6	VSWR（参考値）	共振点にて3.0以下								
7	利得（参考値）	BLバンド：最大-9.5dBi								
		BMバンド：最大-7dBi								
		BHバンド：最大-7dBi								
8	給電ケーブル	5m								
9	給電部接栓	F-P型接栓、プッシュオン型								
10	質量	約280g								
11	設置場所	屋内 ※ 非防水								
備考 ・バンド指定表										
<table border="1"> <thead> <tr> <th>バンド</th> <th>周波数（MHz）</th> </tr> </thead> <tbody> <tr> <td>BL</td> <td>55～59</td> </tr> <tr> <td>BM</td> <td>59～63</td> </tr> <tr> <td>BH</td> <td>62～66</td> </tr> </tbody> </table>			バンド	周波数（MHz）	BL	55～59	BM	59～63	BH	62～66
バンド	周波数（MHz）									
BL	55～59									
BM	59～63									
BH	62～66									
項目6, 7の仕様値は設置状態により異なる為 参考値となります										

型名	DP-FJW-BL/M/H		図番	M0-D201-M00		
担当		検図		承認		日本アンテナ株式会社



11	識別ラベル	1			赤
10	F型プッシュオン式アダプタ	1			
9	SUS+なべ小ねじ	2			
8	ブラケット	1			
7	F型コネクタ	1			
6	熱収縮チューブ	1	PO		黒
5	1.5C-2V	1			白
4	SUS+なべ小ねじ	2			
3	ケース2	1	PC-ABS		白
2	ケース1	1	PC-ABS		白
1	エレメント	(2)	ABS		白

呼び寸法 RANGE	許容差の区分 COMMON TOLERANCE			
≤ 10	±0.1	±0.2	±0.4	±
≤ 25	±0.15	±0.3	±0.6	±
≤ 80	±0.25	±0.5	±1.0	±
≤ 250	±0.4	±0.8	±1.5	±
≤ 1000	±1.0	±2.0	±6.0	±

符号 SYM	日付 DATE	変更記事 REVISION RECORD	担当 DESIGNER	承認 APPROVED
△				
△				
△				
△				

SCALE 尺度 1:2	DESIGNED 2019.07.16 担当 辻	DESIGNED 2019.07.16 製図 辻	SPECIFIED 2019.07.17 検図 仲谷	SPECIFIED 2019.07.22 承認 関浩一	DESCRIPTION 品名 外観図 B L
単位 DIM m・mm	質量 MASS	日本アンテナ株式会社 NIPPON ANTENNA CO., LTD.		DRAWING NO. M0-D202-H00	