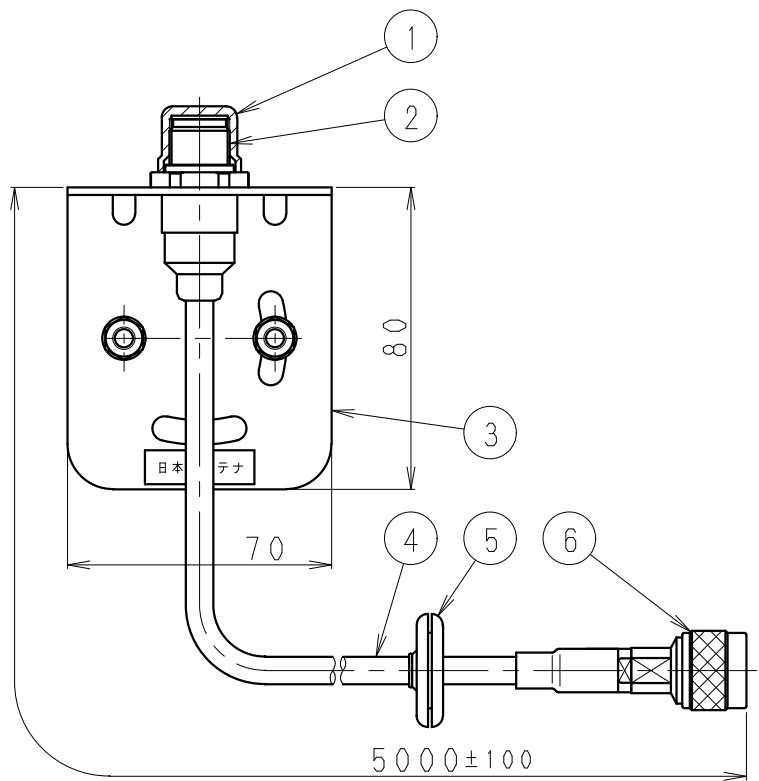
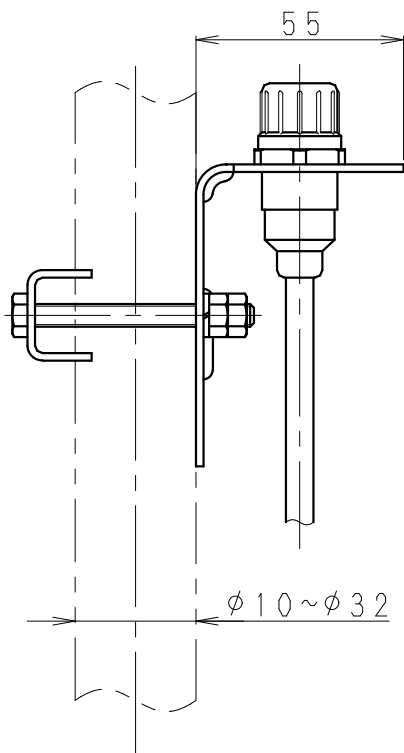
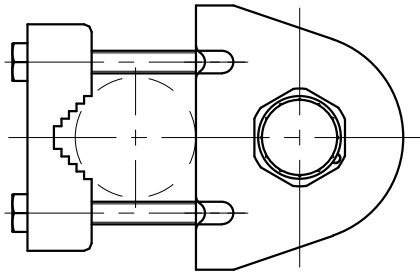


アンテナ用基部仕様書

仕様項目		仕様内容
1	型名	MS-BA5
2	用途	移動局車載用
3	入力インピーダンス	公称 50Ω
4	絶縁抵抗	給電点にて乾燥時 DC500Vにて500MΩ以上
5	耐電圧	給電点にて乾燥時 AC1000V1分間加え異常ないこと
6	アンテナ取付部接栓	M-J型
7	無線機接続側接栓	N-P型
8	同軸ケーブル	5D-2V 5m
9	質量	約 0.6 kg
10	取付場所	ミラーステア、ルーフキャリア
11	付属品	ピタック 3個 ※蝶ナット 2個
12	備考	グロメット使用時の車体取付穴 φ19mm ※蝶ナット使用時は 可搬用途に限る

型名	MS-BA5		図番	MM-K503-M00		
担当		検図		承認		日本アンテナ株式会社

呼び寸法 RANGE	許容差の区分 COMMON TOLERANCE		
≤ 10	±0.1	±0.2	±0.4 ±
≤ 25	±0.15	±0.3	±0.6 ±
≤ 80	±0.25	±0.5	±1.0 ±
≤ 250	±0.4	±0.8	±1.5 ±
≤ 1000	±1.0	±2.0	±6.0 ±



6	N-P型接栓	1	C3604・MBNi他		
5	グロメット	1	EPDM		黒
4	5D-2V	5m			
3	取付金具	1	SUS		
2	M-J型接栓	1	C3604・MBNi他		
1	キャップ	1	ABS		黒

△	部番 ITEM	名 DESCRIPTION	個数 QUANTITY	材 MATERIAL	質・処 TREATMENT	理 PART	部 DRAWING No.	図 No.	番 備考 NOTE
△		SCALE	担 2019.08.05	製 2019.08.05	検 2019.08.05	承 2019.08.05			
△		尺 1:2	当 小島	図 小島	図 仲谷	認 関浩一			
△		単 DIM	位 m・m	質 MASS	量	品 DESCRIPTION			
△		MICRO CADAM				名 MS-B A 5 外観図			
△		日本アンテナ株式会社 NIPPON ANTENNA CO., LTD.			図 DRAWING No. 番 MM-K503-H00				
△	符 SYM	日 DATE	変 REVISION	更 RECORD	担 DESIG.	承 APPR.			