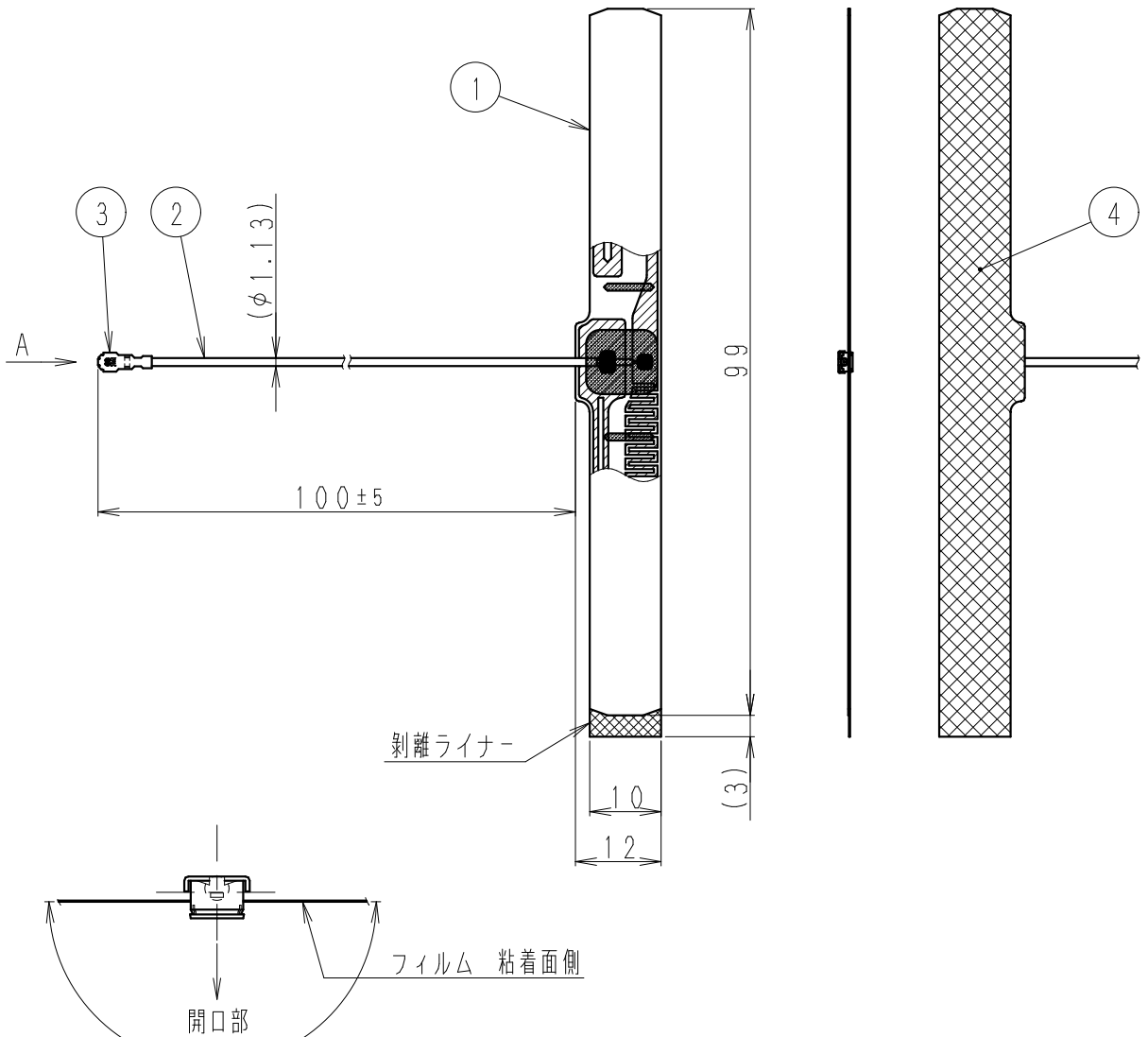


呼び寸法 RANGE	許容差の区分 COMMON TOLERANCE		
≤ 10	±0.1	±0.2	±0.4 ±
≤ 25	±0.15	±0.3	±0.6 ±
≤ 80	±0.25	±0.5	±1.0 ±
≤ 250	±0.4	±0.8	±1.5 ±
≤ 1000	±1.0	±2.0	±6.0 ±

アンテナパターンは省略



±90° の範囲

矢視 A (3:1)
U. FL (A) コネクタ向き

厚み: PET 基材 (0.05 mm)
粘着剤 (0.16 mm)
(剥離ライナーを除く)

部番 ITEM	名 DESCRIPTION	個数 QUANTITY	材 MATERIAL	質・処 TREATMENT	部 PART	図番 DRAWING No.	備考 NOTE
4	粘着テープ	1	アクリル系粘着剤				NITTO No. 5000NS
3	U. FL (A) コネクタ	1					HRS製
2	φ1.13同軸ケーブル	1					黒
1	ANTENNA	1	PET				

△	△	△	△	△	△	△	△
SCALE	担	製	検	承	承認		
尺	1:1	2022.09.28	2022.09.28	2022.09.28	2022.09.28		
度		三上	佐藤(由)	細川	岡島		
単	質	品					
DIM	m・mm	MASS	DESCRIPTION				
MICRO CADAM	①		通信モジュール用FPC内蔵アンテナ				
日本アンテナ株式会社			DRAWING No.				
NIPPON ANTENNA CO., LTD.			MS-D225-H00				
符号	日付	変更	記事	担当	承認		
SYM	DATE	REVISION	RECORD	DESIGNER	APPROVED		

仕 様 書

1. 製品概要

- 1-1 型 名 : 通信モジュール用FPC内蔵アンテナ
1-2 品 名 : DP-INF-NEXT-100(UA)
1-3 アンテナ形式 : $\lambda/2$ 短縮型ダイポールアンテナ
1-4 用 途 : 樹脂筐体内蔵用
1-5 質 量 : 約1 g
1-6 環境負荷物質 : RoHS指令対応



2. 電気的特性

- 2-1 使用周波数 : ① 814 MHz ~ 960 MHz
② 1427.9 MHz ~ 1510.9 MHz
③ 1575.42 MHz(GPS)
④ 1602.5625 MHz(GLONASS)
⑤ 1710 MHz ~ 2170 MHz
- 2-2 入力インピーダンス : 公称50 Ω
- 2-3 V S W R : ABS樹脂プレート(厚み1.5mm) ストレート装着時
 ϕ 1.13同軸ケーブル+U. FL(A)コネクタ端にて
使用周波数①②③④にて 4.0 以下
使用周波数⑤にて 4.5 以下
- 2-4 絶対利得 : ABS樹脂プレート(厚み1.5mm) ストレート装着時
 ϕ 1.13同軸ケーブル+U. FL(A)コネクタ端にて
使用周波数①にて +2.0 dBi以下
使用周波数②⑤にて +3.0 dBi以下
使用周波数③④にて 右旋円偏波 3面平均利得 -8.0 dBic以上
- 2-5 偏 波 面 : 垂直偏波
- 2-6 指 向 性 : 水平面公称無指向性
- 2-7 入力耐電力 : 2 W以下

MS-D225-M00 1/2

承認	照査	担当



3. 機械的特性

- 3-1 コネクタケーブル引張強度 : コネクタとケーブルを3.9Nの荷重で引張り、破断の無いこと。
- 3-2 アンテナケーブル引張強度 : アンテナとケーブルを3.9Nの荷重で引張り、破断の無いこと。

4. 耐環境

- 4-1 使用温度範囲 : $-30^{\circ}\text{C} \sim +80^{\circ}\text{C}$
- 4-2 保存温度範囲 : $-40^{\circ}\text{C} \sim +85^{\circ}\text{C}$
- 4-3 温度サイクル : 下記条件を1サイクルとし5サイクル実施後、常温に4時間放置し、2-3項を満足すること。試料は外部応力を加えず、平板上へ放置するものとする。

STEP	温度	時間	備考
1	常温	—	
2	↓	1.5H	温度切換
3	-30°C	3H	
4	↓	3H	温度切換
5	$+80^{\circ}\text{C}$	3H	
6	↓	1.5H	温度切換
7	常温	—	

- 4-4 耐高温度 : 温度 $+85^{\circ}\text{C}$ の環境下において72時間放置し、2-3項を満足すること。
- 4-5 耐低温度 : 温度 -40°C の環境下において72時間放置し、2-3項を満足すること。
- 4-6 耐湿度 : 温度 $+40^{\circ}\text{C}$ ・湿度95%の環境下に96時間放置し、2-3項を満足すること。但し、剥離紙及びコネクタ部を除く。

