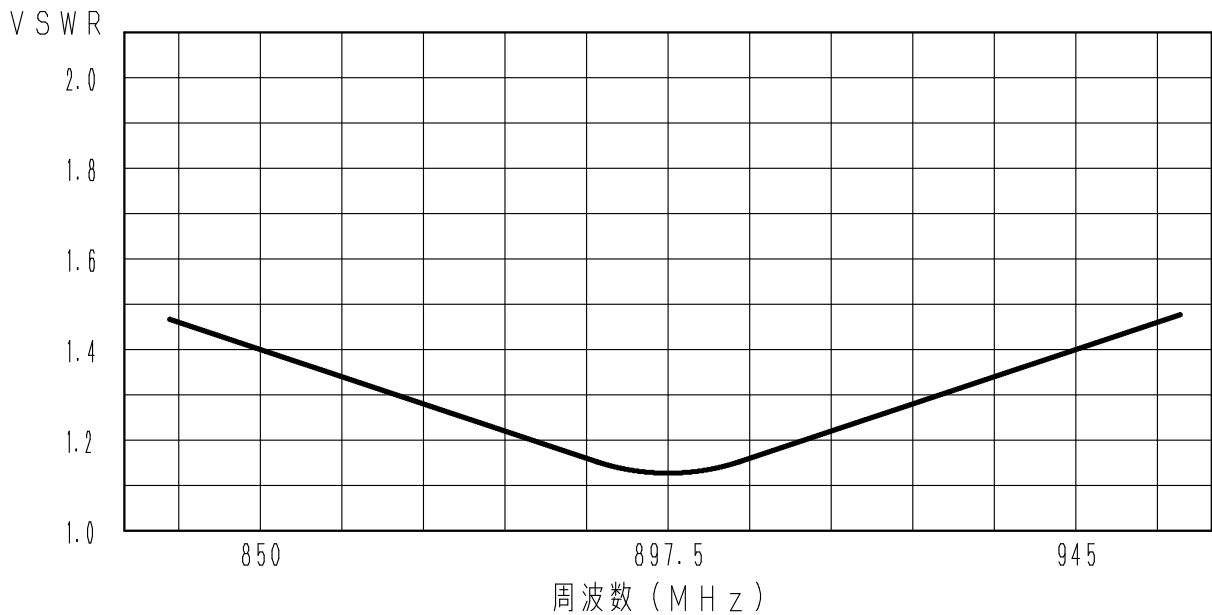


# アンテナ仕様書

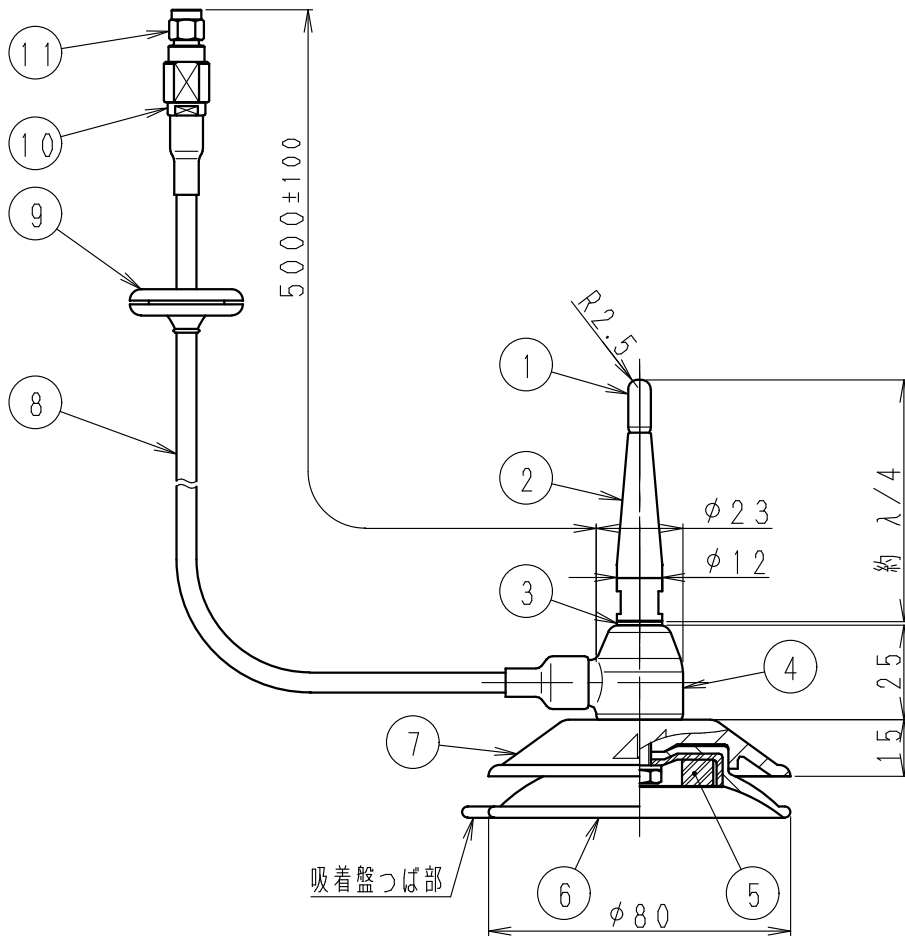
	仕様項目	仕様内容
1	型式	容量接地型 $\lambda/4$ ホイップアンテナ
2	型名	SM-930A (SMA-P)
3	用途	移動局車載用
4	使用周波数	850~945 MHz
5	入力インピーダンス	公称 50 $\Omega$
6	V S W R	使用周波数帯域内 1.5以下
7	絶対利得	公称 2.15 dBi 3 dBi以下 コネクタ端にて
8	ケーブル損失	2.88 dB (参考値) / 5 m
9	指向性	垂直偏波 水平面内公称無指向性
10	絶縁抵抗	給電点にて乾燥時 DC 500Vにて500 M $\Omega$ 以上
11	耐電圧	給電点にて乾燥時 AC 1000V 1分間加え異常ないこと
12	給電部接栓	SMA-P
13	給電ケーブル	3D-2V 5 m
14	質量	約 0.6 kg
15	取付方法	吸着盤付きマグネット取付
16	取付場所	ルーフトップ
付属品 付属シール 1枚      ゴムワッシャー 1個 コードホルダー 3個      取扱説明書 1部		

## ■ 周波数特性 < 例 >



型名	SM-930A (SMA-P)	図番	M8-B217-M03
担当	開発設計 '20.10.30 小島	検図	開発設計 '20.10.30 細川
	承認	開発設計 '20.10.30 岡島	日本アンテナ株式会社

呼び寸法 RANGE	許容差の区分 COMMON TOLERANCE			
≤ 10	±0.1	±0.2	±0.4	±
≤ 25	±0.15	±0.3	±0.6	±
≤ 80	±0.25	±0.5	±1.0	±
≤ 250	±0.4	±0.8	±1.5	±
≤ 1000	±1.0	±2.0	±6.0	±



11	SMA-P型接栓	1	C3604・Ep/Ni他		
10	アタッチメントコネクタ	1	C3604・Ep/Ni他		
9	グロメット	1	EPDM		黒色
8	3D-2V	1			黒色
7	マグネットカバー	1	AES		黒色
6	吸着盤	1	EPDM		黒色
5	マグネット	1	フェライト		
4	給電部	1	PP他		黒色
3	ゴムワッシャー	1	EPDM		黒色
2	エレメント	1	PP他		黒色
1	エレメントトップ	1	AES		橙色

△	部番 ITEM	名 DESCRIPTION	称 QUANTITY	個数 MATERIAL TREATMENT	材 PART	質 DRAWING No.	処 備	理 考
△		SCALE	尺	1:2	度			
△		単位	DIM	m・m	質量	MASS		
△		MICRO CADAM						
△		品名	DESCRIPTION 800MHz 帯車載用吸着マグネット型アンテナ SM-930A (SMA-P) 外観図					
△		図番	DRAWING No. M8-B217-H03					
△	符号 SYM	日付 DATE	変更 REVISION	記事 RECORD	担当 DESIGNER	承認 APPROVED	日本アンテナ株式会社 NIPPON ANTENNA CO., LTD.	