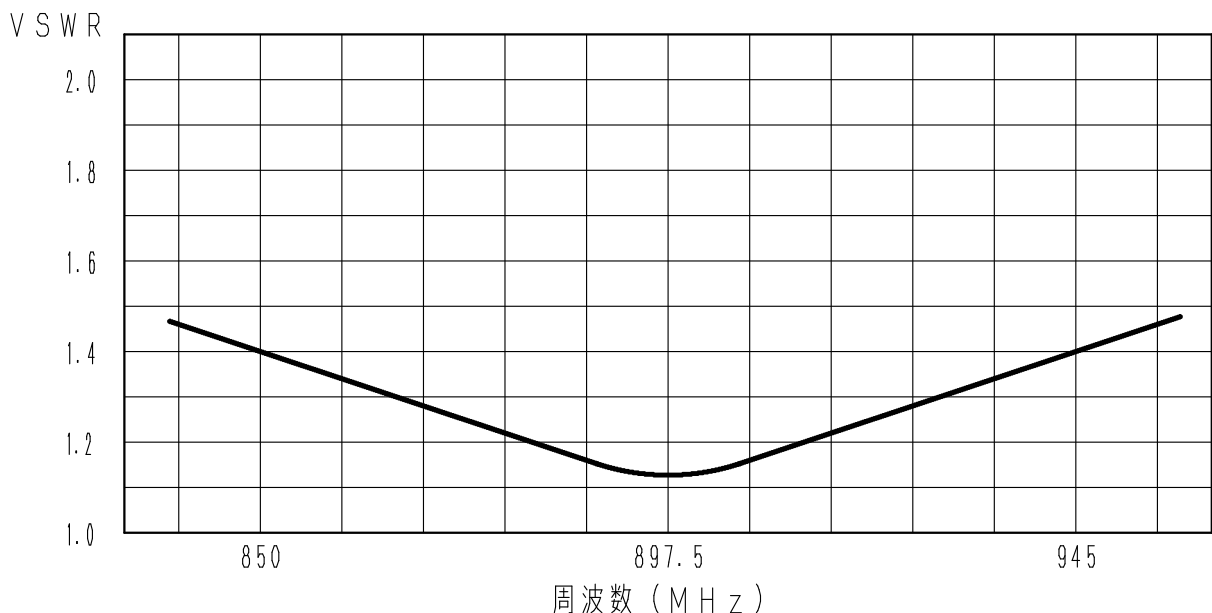


アンテナ仕様書

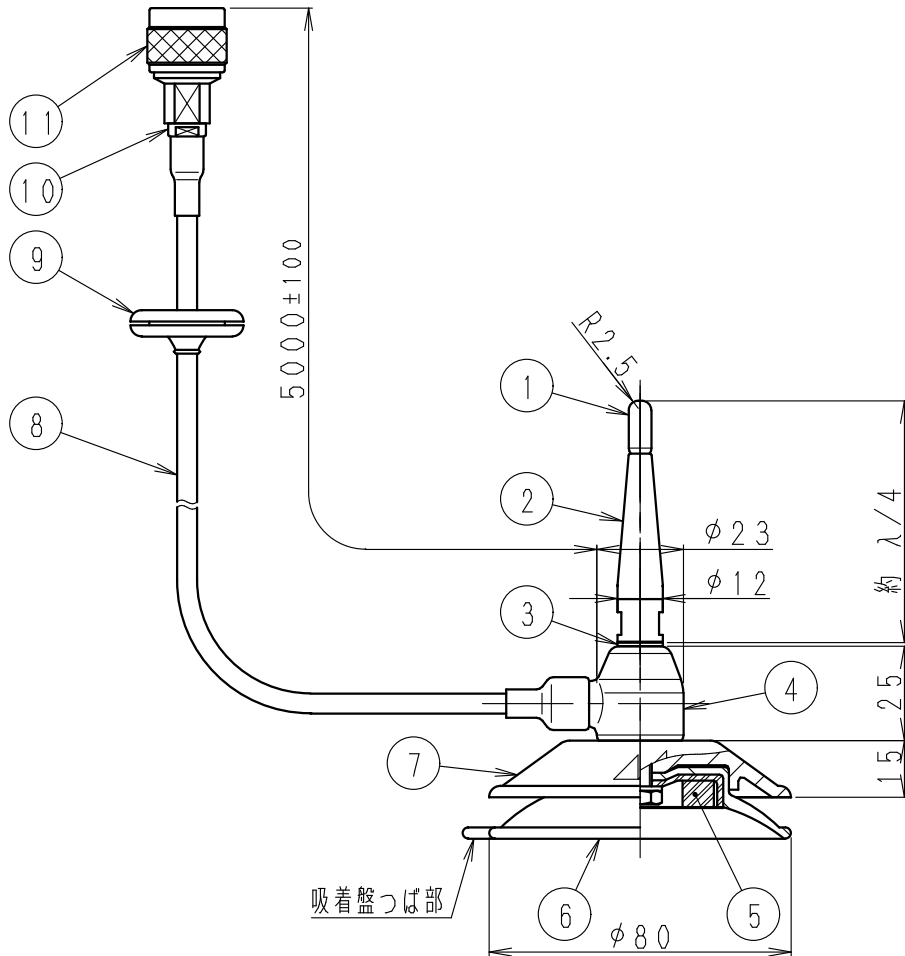
	仕様項目	仕様内容
1	型式	容量接地型 $\lambda/4$ ホイップアンテナ
2	型名	SM-930A
3	用途	移動局車載用
4	使用周波数	850~945 MHz
5	入力インピーダンス	公称 50 Ω
6	V S W R	使用周波数帯域内 1.5以下
7	絶対利得	公称 2.15 dBi 3 dBi以下 コネクタ端にて
8	指向性	垂直偏波 水平面内公称無指向性
9	絶縁抵抗	給電点にて乾燥時 DC500Vにて500M Ω 以上
10	耐電圧	給電点にて乾燥時 AC1000V1分間加え異常ないこと
11	給電部接栓	N-P型接栓
12	給電ケーブル	3D-2V 5m
13	質量	約 0.6kg
14	取付方法	吸着盤付きマグネット取付
15	取付場所	ルーフトップ
付属品 付属シール 1枚 ゴムワッシャー 1個 コードホルダー 3個 取扱説明書 1部		

■ 周波数特性<例>



型名	SM-930A	図番	M8-B217-M04
担当	開発設計 '21.01.12 小島	検閲	開発設計 '21.01.12 細川
		承認	開発設計 '21.01.12 岡島
			日本アンテナ株式会社

呼び寸法 RANGE	許容差の区分 COMMON TOLERANCE			
≤ 10	±0.1	±0.2	±0.4	±
≤ 25	±0.15	±0.3	±0.6	±
≤ 80	±0.25	±0.5	±1.0	±
≤ 250	±0.4	±0.8	±1.5	±
≤ 1000	±1.0	±2.0	±6.0	±



11	N-P型接栓	1	C3604・Ep/Ni他		
10	アタッチメントコネクタ	1	C3604・Ep/Ni他		
9	グロメット	1	EPDM		黒色
8	3D-2V	1			黒色
7	マグネットカバー	1	AES		黒色
6	吸着盤	1	EPDM		黒色
5	マグネット	1	フェライト		
4	給電部	1	PP他		黒色
3	ゴムワッシャー	1	EPDM		黒色
2	エレメント	1	PP他		黒色
1	エレメントトップ	1	AES		橙色

△	部番 ITEM	名 DESCRIPTION	称 QUANTITY	材 MATERIAL	質 TREATMENT	処 PART	理 DRAWING No.	部 備 考 NOTE
△		SCALE	1:2	DESIGNED	DRAWN	INSPECTED	APPROVED	
△		担当者	小島	製図	小島	検査	承認	
△		単位	m・m	質量				
△		MICRO CADAM						
△		日本アンテナ株式会社			品名			
		NIPPON ANTENNA CO., LTD.			800MHz 帯車載用吸着マグネット型アンテナ			
					S M - 9 3 0 A 外観図			
					図番			
					M 8 - B 2 1 7 - H 0 4			
符号	日付	変更記事	担当	承認	DRAWING No.			
SYM	DATE	REVISION RECORD	DESIGNED	APPROVED				