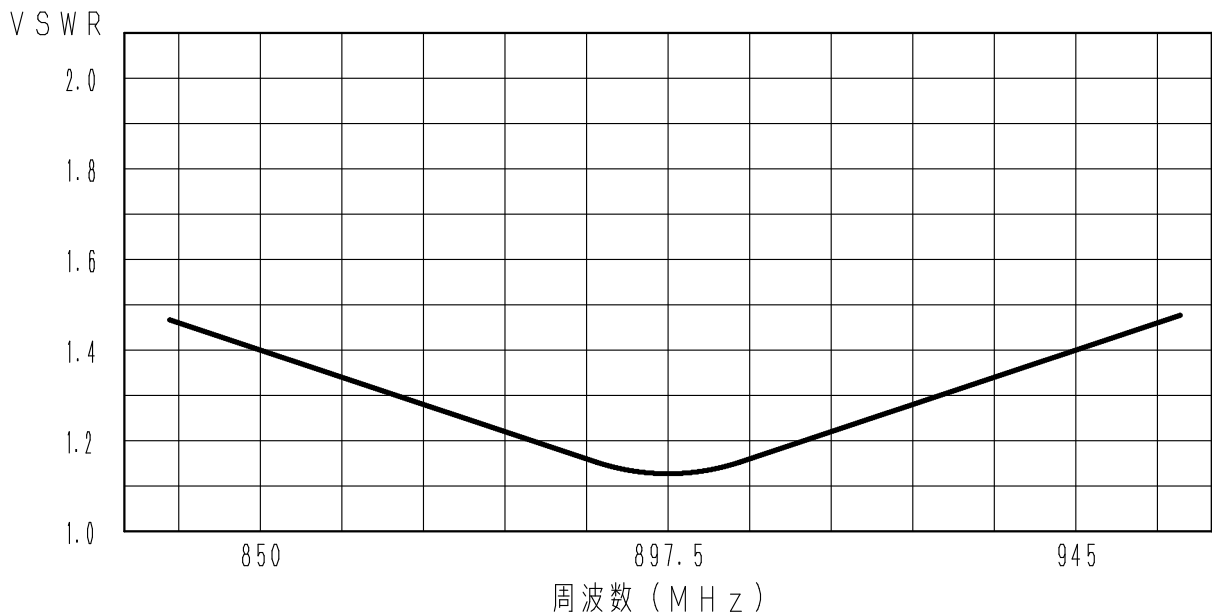


# アンテナ仕様書

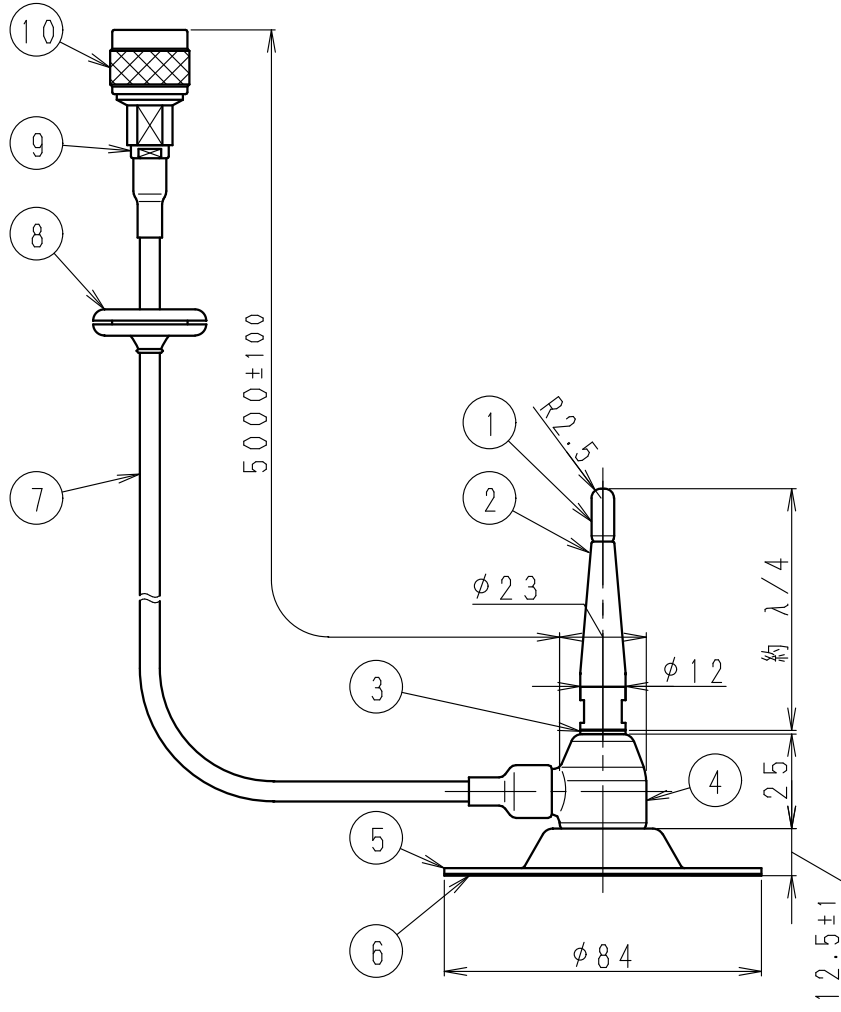
	仕様項目	仕様内容
1	型式	容量接地型 $\lambda/4$ ホイップアンテナ
2	型名	SBR-930A
3	用途	移動局車載用
4	使用周波数	850~945MHz
5	入力インピーダンス	公称 50 $\Omega$
6	VSWR	使用周波数帯域内 1.5以下
7	絶対利得	公称 2.15dBi 3dBi以下 コネクタ端にて
8	指向性	垂直偏波 水平面内公称無指向性
9	絶縁抵抗	給電点にて乾燥時 DC500Vにて500M $\Omega$ 以上
10	耐電圧	給電点にて乾燥時 AC1000V1分間加え異常ないこと
11	給電部接栓	N-P型接栓
12	給電ケーブル	3D-2V 5m
13	質量	約 0.5kg
14	取付方法	両面テープ取付
15	取付場所	ルーフトップ
付属品 コードホルダー 3個      取扱説明書 1部 ゴムワッシャー 1個		

## ■ 周波数特性 < 例 >



型名	SBR-930A			図番	M8-B218-M04
担当	開発設計 '21.01.12 小島	検図	開発設計 '21.01.12 細川	承認	開発設計 '21.01.12 岡島
					日本アンテナ株式会社

呼び寸法 RANGE	許容差の区分 COMMON TOLERANCE			
≤ 10	±0.1	±0.2	±0.4	±
≤ 25	±0.15	±0.3	±0.6	±
≤ 80	±0.25	±0.5	±1.0	±
≤ 250	±0.4	±0.8	±1.5	±
≤ 1000	±1.0	±2.0	±6.0	±



10	N-P型接栓	1	C3604・Ep/Ni他		
9	アタッチメントコネクタ	1	C3604・Ep/Ni他		
8	グロメット	1	EPDM		黒色
7	3D-2V	1			黒色
6	接着シート	1			
5	ベース板	1	A1050		黒色
4	給電部	1	PP他		黒色
3	ゴムワッシャー	1	EPDM		黒色
2	エレメント	1	PP他		黒色
1	エレメントトップ	1	AES		橙色

△					部 番 名 称	個 数	材 質・処 理	部 品 図 番	備 考		
△					ITEM	DESCRIPTION	QUANTITY	MATERIAL TREATMENT	PART DRAWING No.	NOTE	
△					SCALE	1:2					
△					DESIGNED	小島	21.01.12	DESIGNED	小島	21.01.12	
△					CHECKED	小島	21.01.12	CHECKED	細川	21.01.12	
△					APPROVED	岡島	21.01.12	APPROVED	岡島	21.01.12	
△					単 位	質 量	品 名 DESCRIPTION				
△					DIM	m・mm	MASS	800MHz帯車載用貼付け型アンテナ			
△					MICRO CADAM			SBR-930A 外観図			
△					日本アンテナ株式会社			図 番 DRAWING No.			
△					NIPPON ANTENNA CO., LTD.			M8-B218-H04			
△	符 号	日 付	変 更 記 事	担 当	承認						
△	SYM	DATE	REVISION RECORD	DESIGNER	APPROVED						