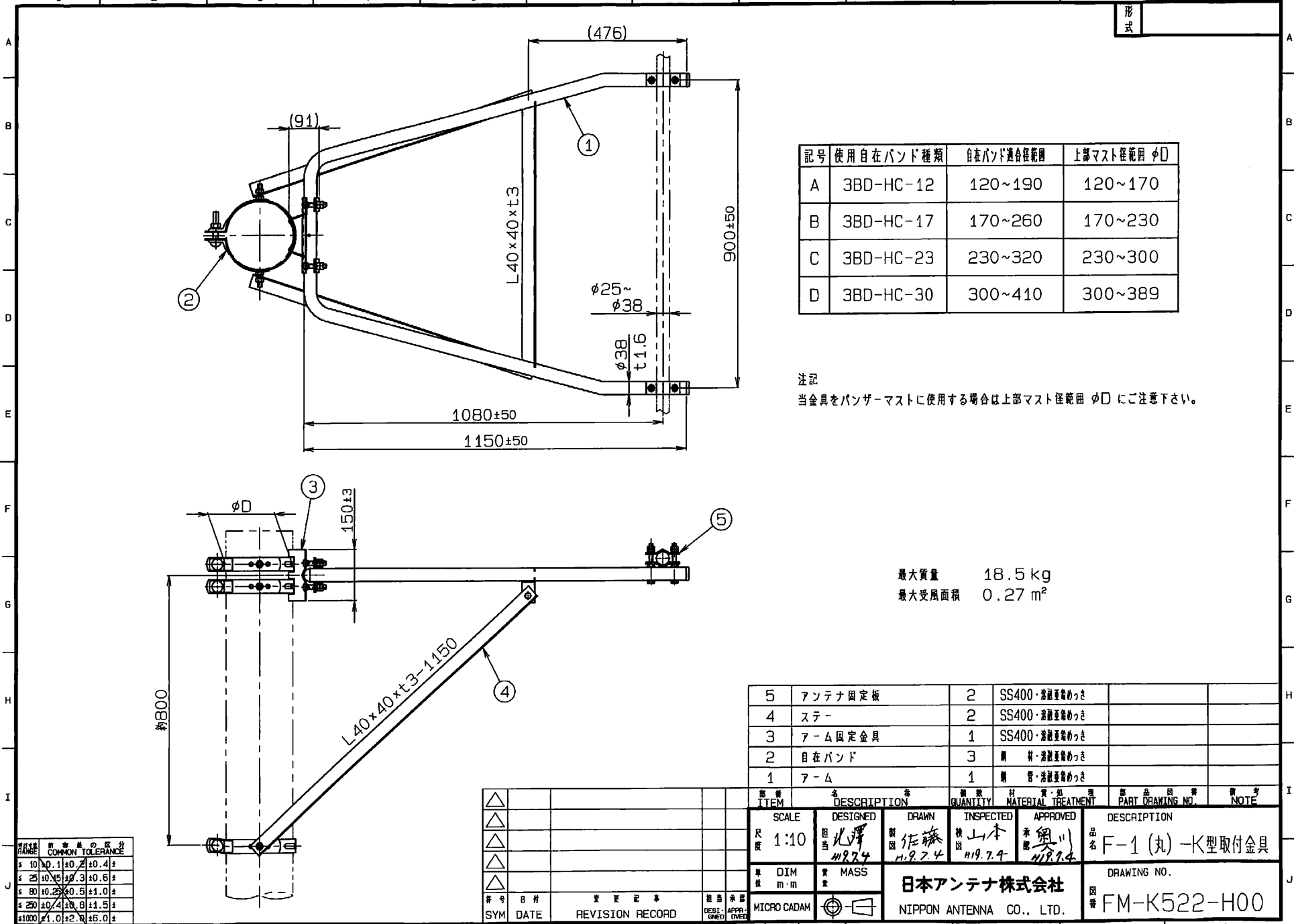


1 2 3 4 5 6 7 8 9 10 11 12



形式

記号	使用自在バンド種類	自在バンド適合径範囲	上部マスト径範囲 φD
A	3BD-HC-12	120~190	120~170
B	3BD-HC-17	170~260	170~230
C	3BD-HC-23	230~320	230~300
D	3BD-HC-30	300~410	300~389

注記  
当金具をパンザーマストに使用する場合は上部マスト径範囲 φD にご注意下さい。

最大質量 18.5 kg  
最大受風面積 0.27 m<sup>2</sup>

ITEM	DESCRIPTION	数量	材質・処理	部品図番	備考
5	アンテナ固定板	2	SS400・油浸亜鉛めっき		
4	ステー	2	SS400・油浸亜鉛めっき		
3	アーム固定金具	1	SS400・油浸亜鉛めっき		
2	自在バンド	3	鋼 鋼・油浸亜鉛めっき		
1	アーム	1	鋼 鋼・油浸亜鉛めっき		

寸法	公差
±10	±0.1
±25	±0.2
±50	±0.3
±100	±0.5
±250	±1.0
±500	±2.0
±1000	±5.0

符号	日付	変更記	承認
SYM	DATE	REVISION RECORD	DESIGNED / APPROVED

SCALE 1:10	DESIGNED 光澤	DRAWN 藤作	INSPECTED 山本	APPROVED 奥川	DESCRIPTION F-1 (丸) -K型取付金具
DIM m・mm	MASS g	日本アンテナ株式会社 NIPPON ANTENNA CO., LTD.		DRAWING NO. FM-K522-H00	