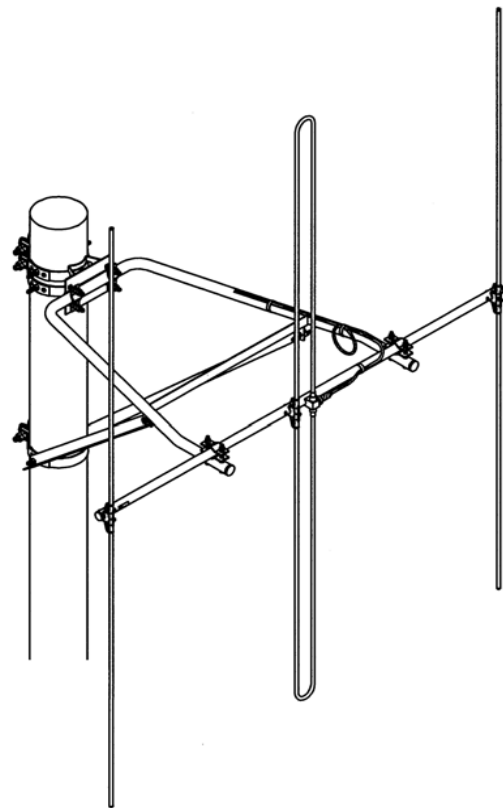
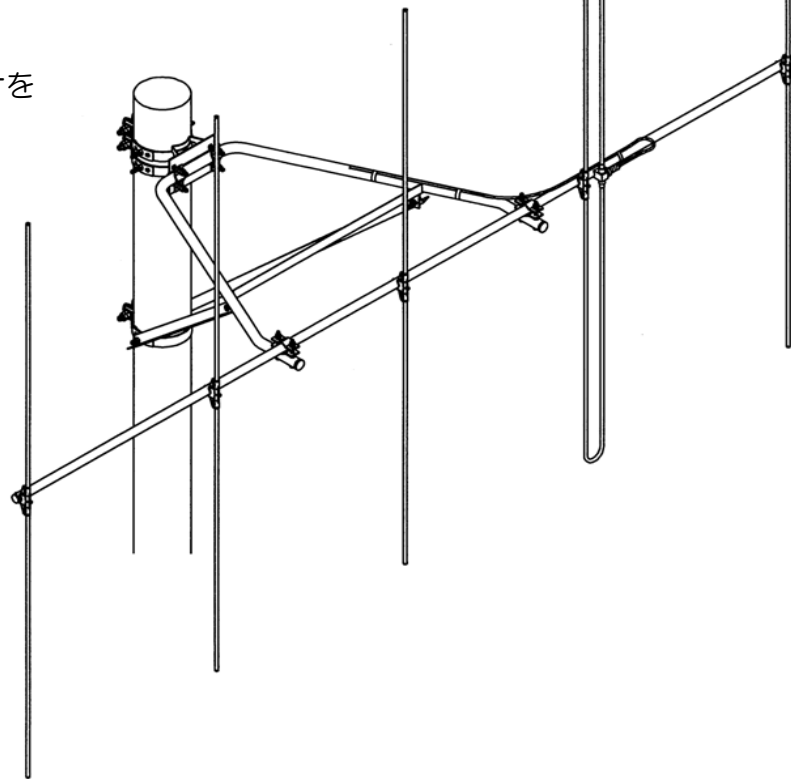


設置例

【設置例1(左図)】
F-1(丸)-Kに3素子八木型アンテナを取り付けた例



【設置例2(右図)】
F-1(丸)-K2に5素子八木型アンテナを取り付けた例



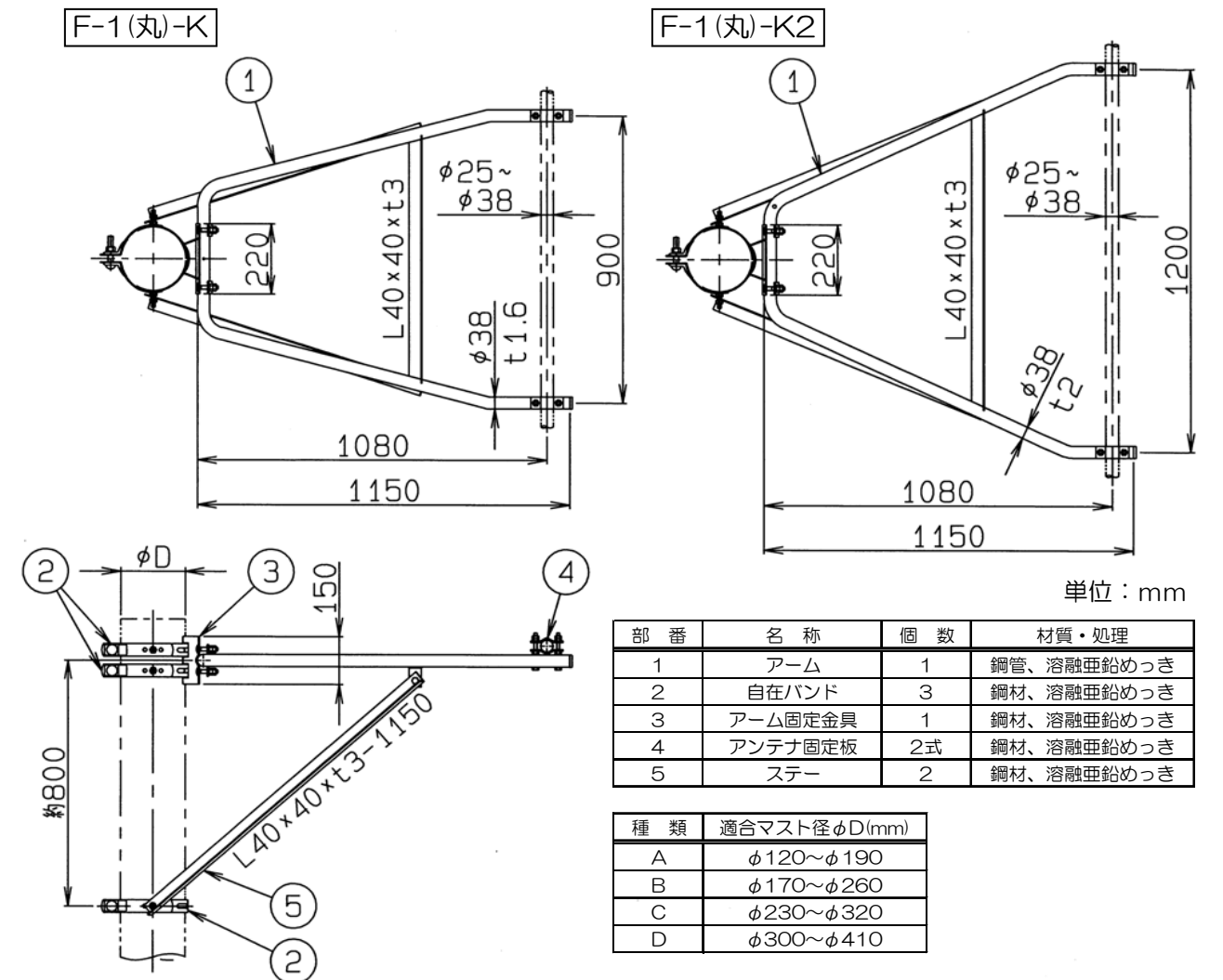
日本アンテナ 取扱説明書

アンテナ取付金具

型名	適合アンテナ径(mm)	アンテナ固定間隔(mm)
F-1(丸)-K	φ25~φ38	900
F-1(丸)-K2		1200

この度は、日本アンテナのアンテナ取付金具をお求めいただきまして、誠にありがとうございます。
ご使用前に、この「取扱説明書」をよくお読みの上、正しくお使いください。
お読みになった後は、いつでも見られるところに必ず保存してください。
また、正しく安全にお使いいただくため、ご使用前に必ず「安全上の注意」をご覧ください。

各部の名称、構成部品



開封の際、箱の中に以下の部品が間違いなく入っていることをご確認ください。

アーム	ステー	自在バンド	アンテナ固定板セット	アーム固定板セット	ステー用ねじセット
1個	2個	3個	2式	2式	1式
※形状は機種により異なります		アーム固定金具 1個 	六角ボルト M10×110 六角ナット 	角根丸頭ボルト M12×60 ばね圧金 六角ナット 	六角ナット M12 六角ボルト M12×60 ばね圧金 六角ナット

安全上の注意

絵表示について

この「安全上の注意」、「取扱説明書」および製品への表示では、製品を安全に正しくお使いいただき、お使いになるかたや他の人への危害や財産への損害を未然に防止するための絵表示をしています。その表示の意味は次のようになっています。内容をよくご理解いただいた上で本文をお読みください。

警告 この表示を無視したり、誤った取扱いをすると、人が死亡または重傷を負う可能性が想定される内容を示しています。

注意 この表示を無視したり、誤った取扱いをすると、人が傷害を負う可能性が想定される内容および物的損害のみの発生が想定される内容を示しています。

- 警告**
- 雷が鳴りだしたら、本製品や本製品に接続されたアンテナ、ケーブルに触れないでください。感電の原因となります。
 - 組立部品は指定のトルク値を参考に締め付けてください。落下や破損の原因となります。
 - 雨天、強風、地震、雷時には、作業をおこなわないでください。破損、落下、感電の原因となります。
 - 取付金具はアンテナ及びアンテナ支持柱の径に適合したものを使用してください。落下や破損の原因となります。
 - 分解、改造をしないでください。落下や破損の原因となります。

- 注意**
- 台風や積雪の後などは、取付金具に緩みや異常が生じることがあります。そのままにすると落下や破損をし、ケガの原因になることがあります。点検は定期的におこなってください。

取付上の注意事項

- しっかり固定されたアンテナ支持柱に取付けてください。
- アンテナの性能を十分発揮させるため、周囲に障害物のない高所に設置してください。
- アンテナの大きさや質量によっては、適合径内であっても金具の強度が保てない場合があります。取付け可能なアンテナはご購入店または弊社支店営業所へお問い合わせください。

製品の保証

この製品の保証期間は、商品お引き渡しの日から1年間です。保証期間内に取扱説明書の記載事項に従った正常な使用状況で故障した場合、ご購入店または弊社支店営業所へお問い合わせください。

免責事項

下記の場合は、保証期間内であっても無償修理の対象外とさせていただきます。

記

- ①本製品の取扱説明書に反する取扱い、施工説明書がある場合はそれに基づかない施工、また仕様書に記載された本来の使用目的以外の使用に起因する故障・損傷
- ②お客様による加工、組立、施工、管理、メンテナンスなどの誤り、不備に起因する故障・損傷
- ③弊社または法令の認めていない修理、改造に起因する故障・損傷
- ④消耗品、摩耗などの経年変化及び塗装・樹脂部分の色あせなどの経年劣化
- ⑤海岸付近、温泉地などの地域における腐食性の環境に起因する故障・損傷（ただし、耐腐食性について明記された製品を除く）
- ⑥鳥、ねずみ、昆虫など、動物の行為に起因する故障・損傷
- ⑦火災、爆発、交通などの事故、落雷、地震、噴火、洪水、津波など天変地異、または戦争、暴動などの破壊行為に起因する故障・損傷
- ⑧本製品に接続された他の機器のトラブルに起因する特性不具合や故障・損傷
- ⑨周辺建造物、隣接機器などの設置環境に起因する故障・損傷
- ⑩お買い上げ後の輸送、移動、落下などに起因する故障・損傷

※無償修理の適用外であっても、有償での修理、または代替品への有料交換など（以下「有償修理など」という。）のサービスはご利用可能です。有償修理などをご希望の場合は、弊社最寄りの営業所または販売店までお申し付けください。

※有償修理などの料金は、技術料、部品代および訪問料で構成されています。

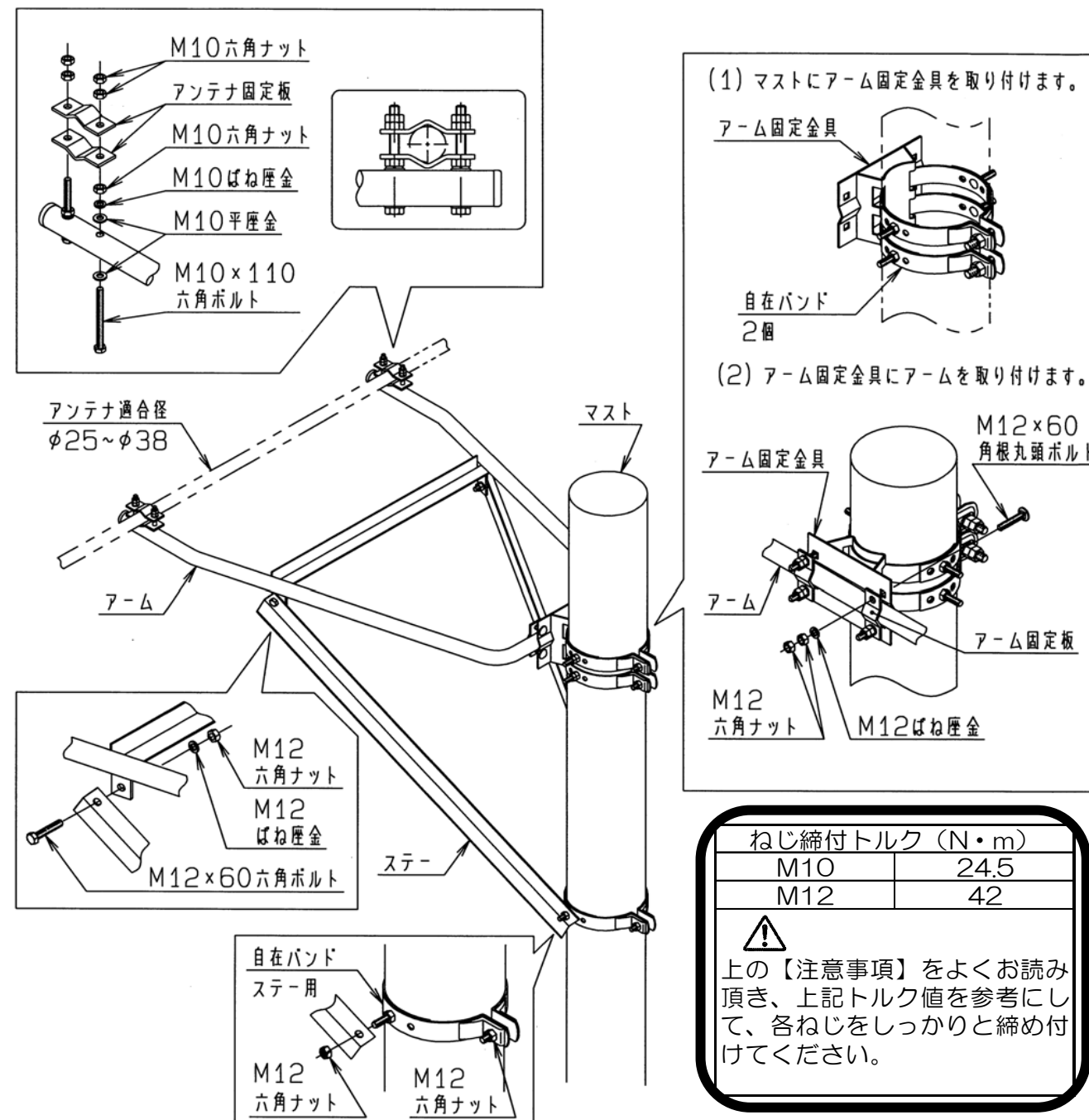
お客様窓口 **0570-091039** ナビダイヤルが利用できない場合は **(03) 3893-5243**
 ご利用時間 9:00~12:00 13:00~17:30 (土・日・祝祭日・弊社休業日を除く)

組立設置方法

■ 下図の要領で組立設置作業を行ってください。

【注意事項】

- 可能な部分は地上にて組立作業を行ってください。
- 金具の組み付けは、下図の要領で仮止めし、締め付けのバランスを確認しながら、本締めしてください。
- ねじは記載のトルク値を参考にして、締め付けてください。
- 記載のトルク値は各部分のねじをバランスよく締め付けた場合の値です。締め付け方によっては、記載のトルク値に満たない場合や、より大きなトルク値が必要な場合があります。状況に応じて、適当なトルク値で締め付けてください。
- 設置後、各ねじに緩みが無く、アンテナが本取付金具を介してアンテナ支持柱にしっかりと固定されている事を確認してください。



【組立手順】

1. アームにアンテナ固定板を取り付けてください。
2. マスト固定金具に自在バンド2個を取り付け、マストに仮固定してください。
3. マスト固定金具にアームを取り付けてください。
4. ステー用の自在バンドをマストに仮固定してください。
5. ステーをアームとステー用の自在バンドに固定してください。
6. 金具を指定の電波方向に向けた後、仮固定した各ねじを記載トルク値を参考にして、しっかりと締め付けてください。