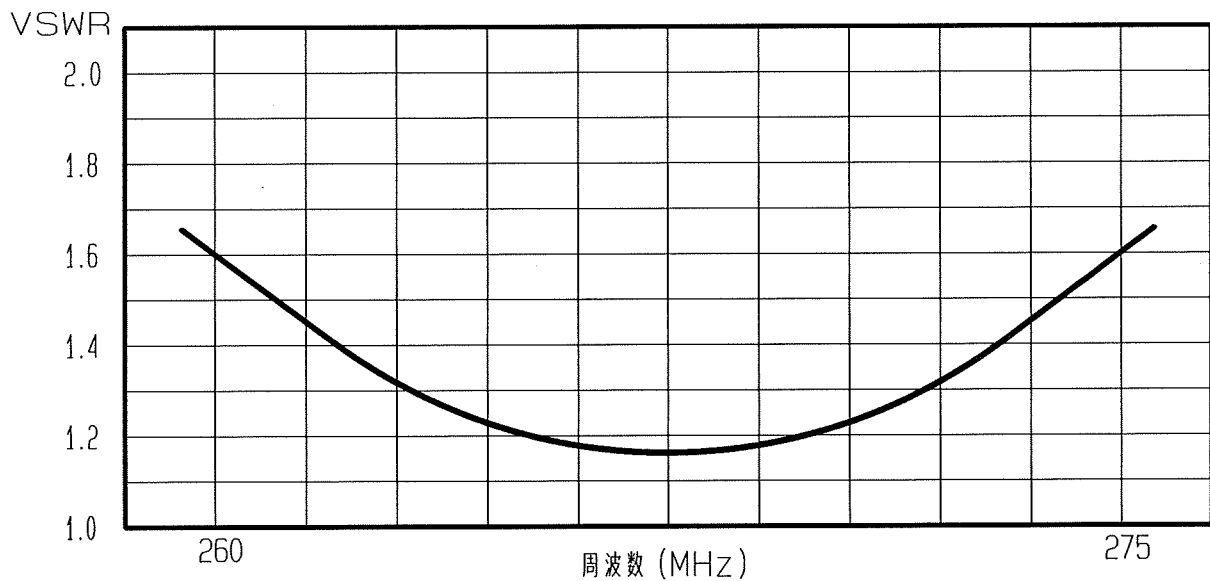


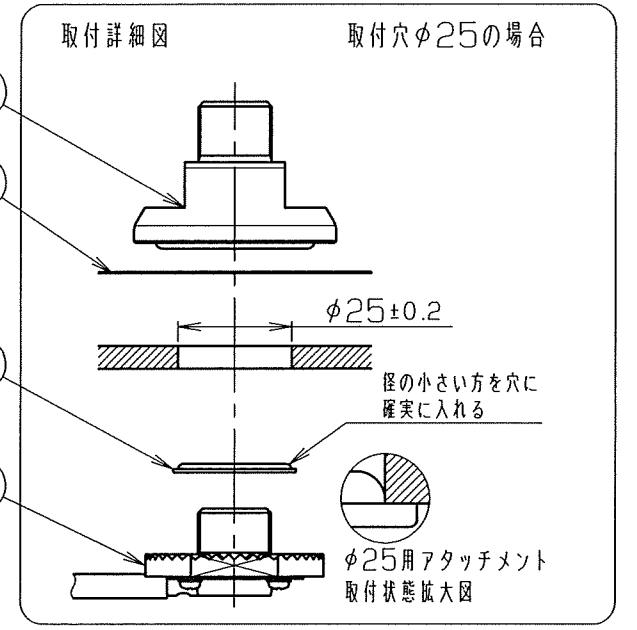
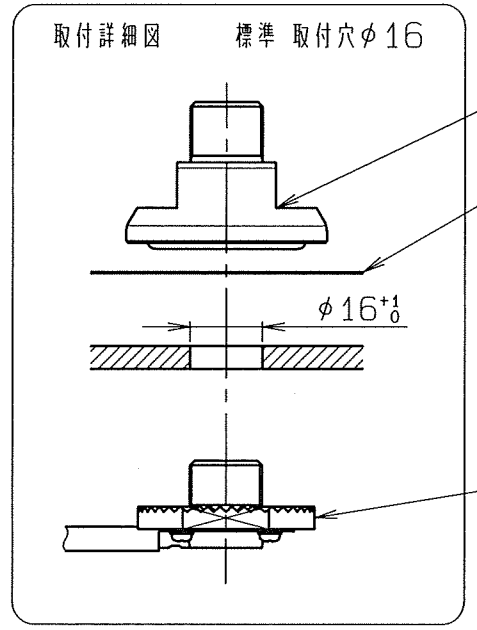
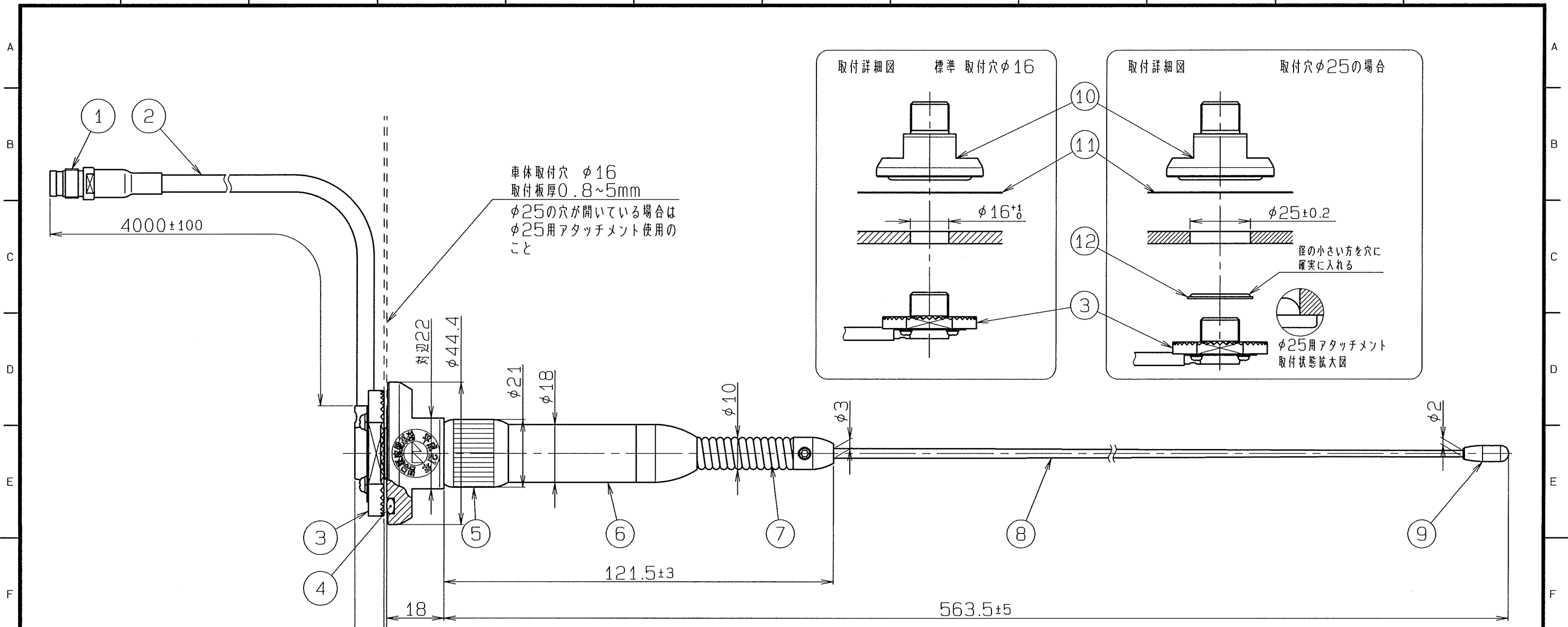
アンテナ仕様書

	仕様項目	仕様内容
1	型式	$\lambda/2$ 型 ホイップアンテナ
2	型名	WH-260NR (A) -09
3	用途	移動局車載用
4	使用周波数	260~275MHz
5	入力インピーダンス	公称 50 Ω
6	V S W R	使用周波数帯域内にて1.7以下
7	絶対利得	公称 2.15dB
8	指向性	垂直偏波 水平面内公称無指向性
9	絶縁抵抗	給電点にて乾燥時 DC500Vにて500M Ω 以上
10	耐電圧	給電点にて乾燥時 AC1000V1分間加え異常ないこと
11	給電部接栓	アタッチメントコネクタ
12	給電ケーブル	3D-2V 4m
13	質量	約 0.4kg
14	取付方法	穴開け取付
15	取付場所	ルーフトップ
付属品		備考
保護シール 1枚		車体取付穴 ϕ 16mm又は ϕ 25mm
取扱説明書 1部		ϕ 25mmの穴が開いている場合は
ϕ 25用アタッチメント 1個		付属品 ϕ 25用アタッチメントを使用のこと
		取付板厚 0.8~5mm

■ 周波数特性<例>



型名		WH-260NR (A) -09		図番		M1-W058-M01	
担当	検図	承認	日本アンテナ株式会社				
小島	内	奥					
2012.11.18	2012.11.18	2013.11.18					



12	φ25用アタッチメント	1	SUS		
11	保護シール	1			
10	シェルB	1	C3604・Ep/Cr		
9	ゴムトップ	1	EPDM		黒色
8	エレメント	1	SUS		
7	スプリング部	1	SUS他		
6	整合回路部	1	POM		黒色
5	M-P型接栓	1	C3604・Ep/Cr他		
4	OリングP28	1	EPDM		黒色
3	シェル	1	C3604・Ep/Ni		
2	3D-2V	1			黒色
1	アタッチメントコネクタ	1	C3604・Ep/Ni他		

部番 ITEM	名 DESCRIPTION	個数 QUANTITY	材 質・処 理 MATERIAL TREATMENT	部 品 図 番 PART DRAWING NO.	備 考 NOTE
------------	------------------	----------------	-------------------------------------	--------------------------------------	----------------

SCALE	DESIGNED	DRAWN	INSPECTED	APPROVED	DESCRIPTION
尺 度 free	担 当 小 島 2013.11.18	製 図 小 島 2013.11.18	検 図 柴 川 2013.11.18	承 認 柴 川 2013.11.18	品 名 260MHz帯車載用ホイップアンテナ WH-260NR (A) -09外観図

単 位 m・m	DIM 質 量 MASS	日本アンテナ株式会社 NIPPON ANTENNA CO., LTD.		DRAWING NO. M1-W058-H01
符 号 SYM	日 付 DATE	変 更 記 事 REVISION RECORD	担 当 DESIG- NEED	承 認 APPR- OVED

寸法 RANGE	許 容 差 の 区 分 COMMON TOLERANCE		
≦ 10	±0.1	±0.2	±0.4
≦ 25	±0.15	±0.3	±0.6
≦ 80	±0.25	±0.5	±1.0
≦ 250	±0.4	±0.8	±1.5
≦ 1000	±1.0	±2.0	±6.0