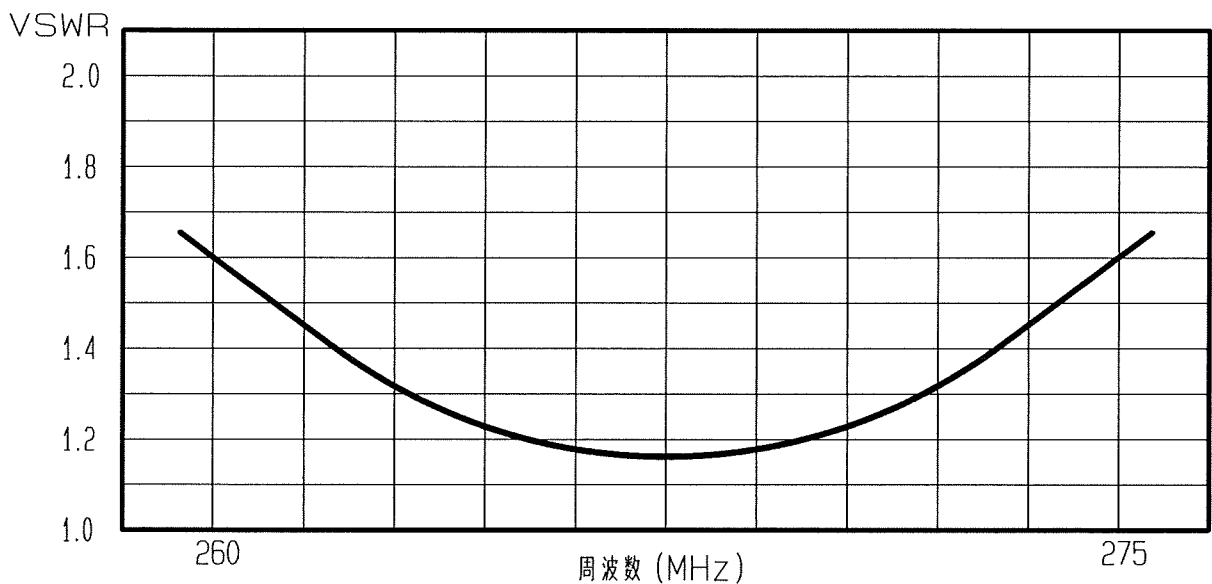


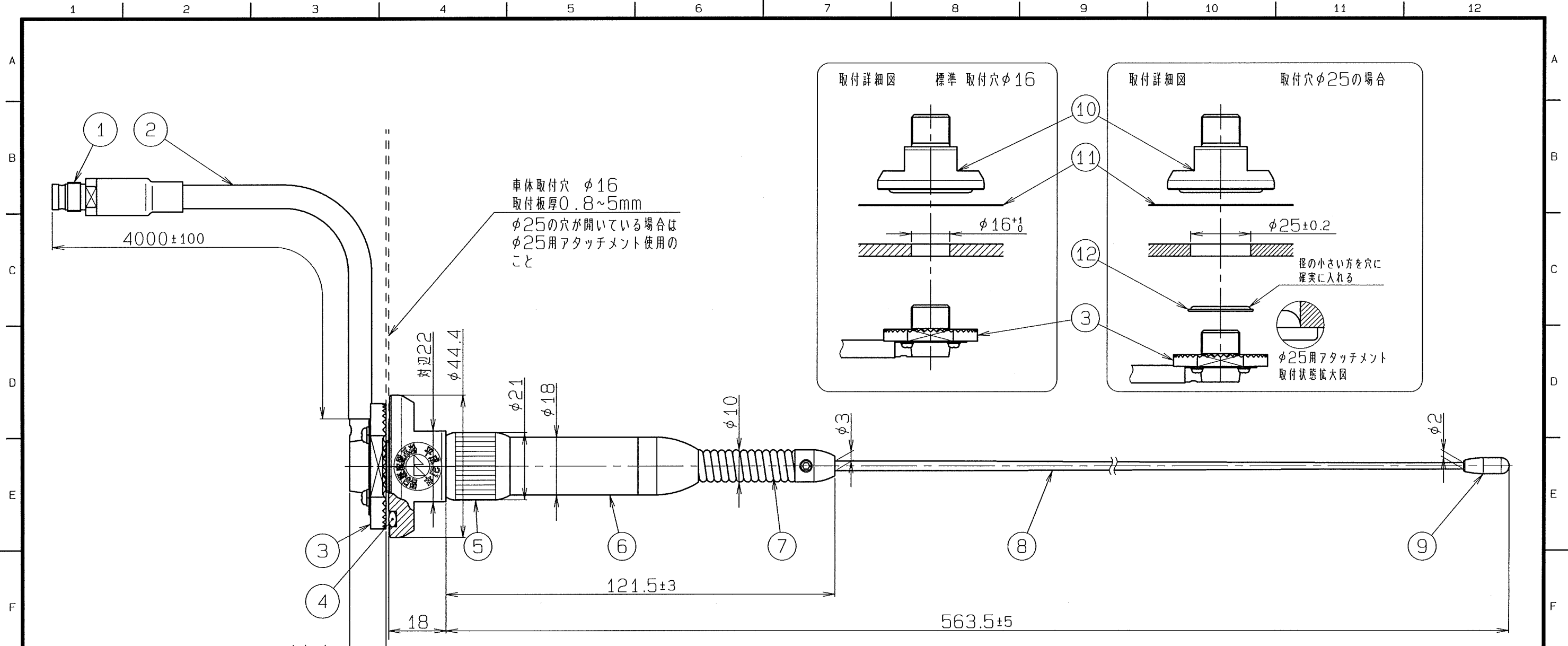
# アンテナ仕様書

仕様項目		仕様内容
1	型式	$\lambda/2$ 型 ホイップアンテナ
2	型名	WH-260NR (B) -09
3	用途	移動局車載用
4	使用周波数	260~275MHz
5	入力インピーダンス	公称 50 $\Omega$
6	V S W R	使用周波数帯域内にて1.7以下
7	絶対利得	公称 2.15dB
8	指向性	垂直偏波 水平面内公称無指向性
9	絶縁抵抗	給電点にて乾燥時 DC500Vにて500M $\Omega$ 以上
10	耐電圧	給電点にて乾燥時 AC1000V1分間加え異常ないこと
11	給電部接栓	アタッチメントコネクタ
12	給電ケーブル	5D-2V 4m
13	質量	約 0.6kg
14	取付方法	穴開け取付
15	取付場所	ルーフトップ
付属品		備考
保護シール 1枚		車体取付穴 $\phi 16\text{mm}$ 又は $\phi 25\text{mm}$
取扱説明書 1部		$\phi 25\text{mm}$ の穴が開いている場合は
$\phi 25$ 用アタッチメント 1個		付属品 $\phi 25$ 用アタッチメントを使用のこと
		取付板厚 0.8~5mm

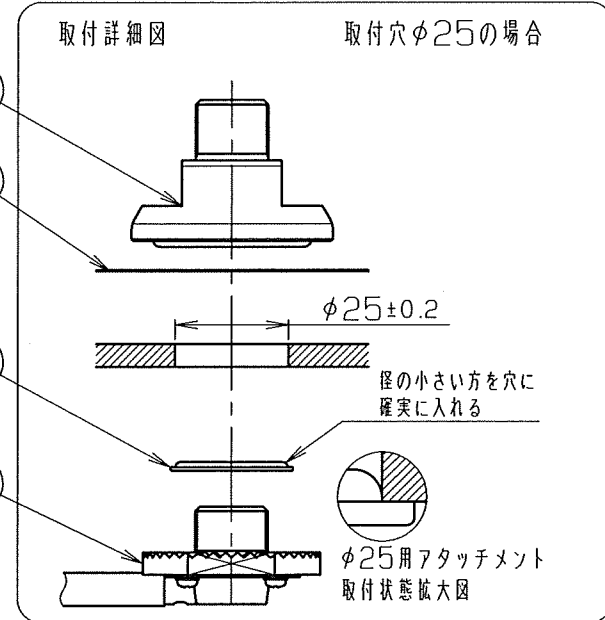
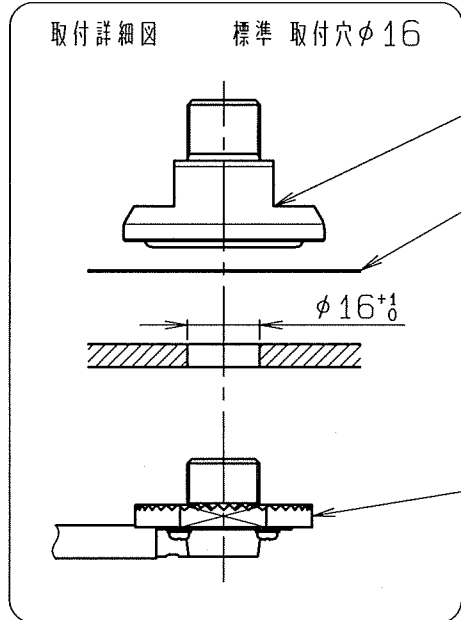
## ■ 周波数特性<例>



型名 WH-260NR (B) -09		図番 M1-W059-M01	
担当 小島 2013.11.18	検図 南 2013.11.18	承認 奥川 2013.11.18	日本アンテナ株式会社



車体取付穴 φ16  
取付板厚0.8~5mm  
φ25の穴が開いている場合は  
φ25用アタッチメント使用の  
こと



部番 ITEM	名 DESCRIPTION	個数 QUANTITY	材 MATERIAL	質・処 TREATMENT	部 PART	品 DRAWING NO.	備 NOTE
12	φ25用アタッチメント	1	SUS				
11	保護シール	1					
10	シェルB	1	C3604	Ep/Cr			
9	ゴムトップ	1	EPDM				黒色
8	エレメント	1	SUS				
7	スプリング部	1	SUS他				
6	整合回路部	1	POM				黒色
5	M-P型接栓	1	C3604	Ep/Cr他			
4	OリングP28	1	EPDM				黒色
3	シェル	1	C3604	Ep/Ni			
2	5D-2V	1					黒色
1	アタッチメントコネクタ	1	C3604	Ep/Ni他			

呼び寸法 RANGE	許容差の区分 COMMON TOLERANCE		
≦ 10	±0.1	±0.2	±0.4
≦ 25	±0.15	±0.3	±0.6
≦ 80	±0.25	±0.5	±1.0
≦ 250	±0.4	±0.8	±1.5
≦ 1000	±1.0	±2.0	±6.0

符号 SYM	日付 DATE	変更記事 REVISION RECORD	担当承認 DESIGNER APPROVED
△			
△			
△			
△			

SCALE 尺 度 free	DESIGNED 担 当 小島 2023.11.18	DRAWN 製 図 小島 2023.11.18	INSPECTED 検 図 岡 2023.11.18	APPROVED 承 認 泉川 2023.11.18
単 位 DIM m・mm	質 量 MASS	日本アンテナ株式会社 NIPPON ANTENNA CO., LTD.		MICRO CADAM

DESCRIPTION 品 名 260MHz 帯車載用ホイップアンテナ WH-260NR (B) -09 外観図
DRAWING NO. 図 番 M1-W059-H01