

取扱説明書

車載用 ホイップアンテナ

ガーター用

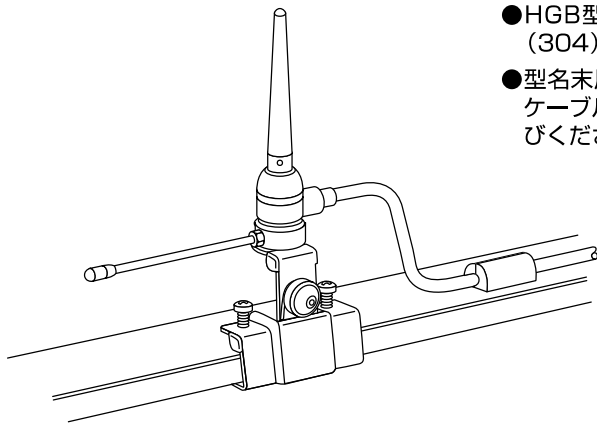
このたびは、日本アンテナの車載用ホイップアンテナをお求めいただきまして誠にありがとうございます。

ご使用前にこの「取扱説明書」をよくお読みのおうえ、正しくお使いください。

お読みになった後は、いつでも見られるところに必ず保存してください。また、正しく安全にお使いいただくため、ご使用前に必ず「安全上のご注意」をごらんください。

平成21年 保安基準適合製品

第18条細目告示第2節第100条の4項に適合した製品です。



種類	仕様	型名
容量接地式	150MHz帯	GB-150-5A-09
	400MHz帯	2HB-450-6AK-09
		GB-450-5AK-09
容量接地式 高利得型	800MHz帯	GB-900A-09
		GB-900B-09
基部		GB-BA3-09
		GB-BA5-09
		GB-900A-09基部
		GB-900B-09基部
		GB-150-5A-09基部






■特長



- 車両の窓枠（ガーター）に簡単に取付けられます。
- 取付金具はステンレス材（SUS）を使用していますので、発錆腐食の心配はありません。
- 給電部・エレメントは樹脂により被覆されていますので、防水性・優美さに特に優れ丈夫です。
- HGB型は3/4λ長のエレメントで、SUS材（304）を使用している高利得型です。
- 型名末尾のAは3D-2V、Bは5D-2Vの同軸ケーブルを表わしています。用途によりお選びください。

安全上のご注意

絵表示について

この「安全上のご注意」、「取扱説明書」および製品への表示では、製品を安全に正しくお使いいただき、お使いになるかたや他の人への危害や財産への損害を未然に防止するために、いろいろな絵表示をしています。その表示と意味は次のようになっています。内容をよく理解してから本文をお読みください。

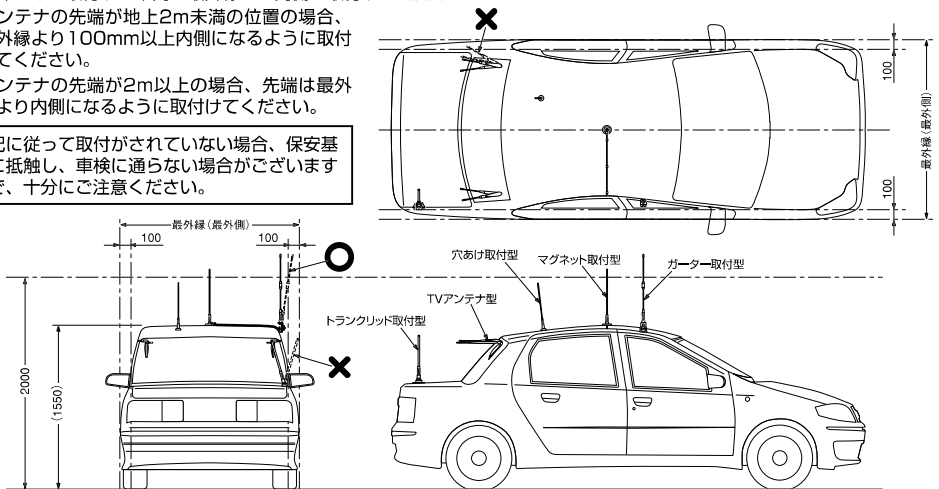
	警告 この表示を無視したり、誤った取扱いをすると、人が死亡または重傷を負う可能性が想定される内容を示しています。
	注意 この表示を無視したり、誤った取扱いをすると、人が傷害を負う可能性が想定される内容および物の損害のみの発生が想定される内容を示しています。
	△記号は注意(注意・警告を含む)を促す内容があることを告げるものです。図の中に具体的な注意内容(左図の場合は警告または注意)が描かれています。
	○記号は禁止の行為であることを告げるものです。図の中や近くに具体的な禁止内容(左図の場合は接触禁止)が描かれています。
	●記号は行為を強制したり指示する内容を告げるものです。図の中に具体的な指示内容が描かれています。

-  **警告** ●雷が鳴りだしたら、アンテナやケーブルには触れないでください。感電の原因となります。
-  **注意** ●台風の後や積雪の後などは、アンテナや取付金具に緩みや異常が生じることがあります。そのままにすると破損したりして、けがの原因になることがあります。点検は、定期的におこなってください。
●比較的振動の大きい車両への取付けは避けてください。エレメントが破損する場合があります。

取付上の注意事項

- 車両へのアンテナの取付けは、すべてアンテナエレメントが垂直になるように取付けてください。アンテナが垂直方向に対して30°以上傾いていると満足な通話ができない場合があります。
- アンテナの取付場所はアンテナの電気的性能を十分に発揮できるよう、アンテナの周辺に障害物のない位置を選んで取付けてください。障害物はアンテナの放射効率を低下させるとともに、水平面指向特性を悪化させる原因となりますので、できるだけ離して取付けてください。
- 自動車の屋根が鉄材以外の樹脂などを使用している車、および極度に傾斜がある車などには原則として使用できません。
- 取付基台と機器との間が、同軸ケーブルの長さ(5m)の範囲内で取付けてください。
- コードホルダーの取付場所は、平らなところを選び、油污れ、ほこり、ワックスなどを落して裏面のフィルムをはがして貼付けてください。
- 屋根の低い場所や、洗車時の際はエレメントをはずしてください。
- 基部などの取付けは車両の最外縁より内側に取付けてください。
- アンテナの先端が地上2m未満の位置の場合、最外縁より100mm以上内側になるように取付けてください。
- アンテナの先端が2m以上の場合、先端は最外縁より内側になるように取付けてください。

上記に従って取付がされていない場合、保安基準に抵触し、車検に通らない場合がございますので、十分にご注意ください。



- グロメットを取りはずす際は、ケーブルに傷が付かないようにハサミなどで切り取ってください。

製品の保証

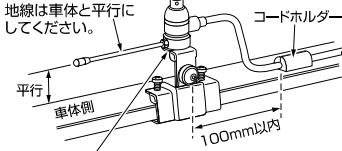
この製品の保証期間は、商品お引き渡しの日から1年間です。保証期間内に取扱説明書の記載事項に従った正常な使用状況で故障した場合、ご購入店または弊社支店営業所へお問い合わせください。

取付方法

●アンテナ取付例

●地線付機種

- GB-900A-09
- GB-900B-09
- HGB-900A-09
- HGB-900B-09
- GB-900A-09基部
- GB-900B-09基部



裏面の六角ナットをゆるめるとケーブルの方向は自由に変えられます。但し、地線付のアンテナは、180°方向のみにケーブルの向きが変わります。

エレメントの取付時の注意点



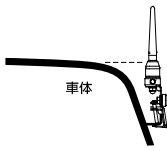
ばね座金がしっかりとつづれ、各部品間に隙間が無いことをご確認ください。(上図参照)

推奨締付トルク：

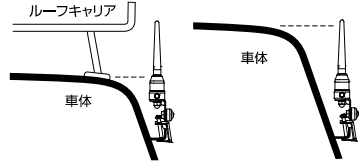
250~400N・cm (2.5~4N・m)

※500N・cm (5N・m) 以上で締付けた場合、ねじが破損する恐れがございますので、ご注意ください。

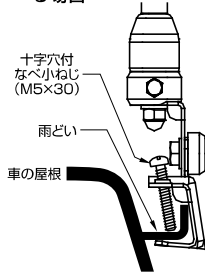
●良い例



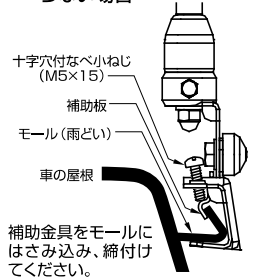
●悪い例



●車の雨どいにモールがなく、締付けねじがはいる場合



●車の雨どいにモールがあり、締付けねじがはまらない場合



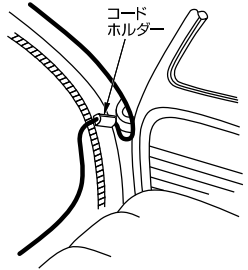
●車内にケーブルを引き込む場合

雨水が同軸ケーブルをつたわって車内に入らないよう、図のように固定してください。

⚠️ 注意

エンジンルーム、温風吹出口のような高熱を発生する箇所は避けてください。

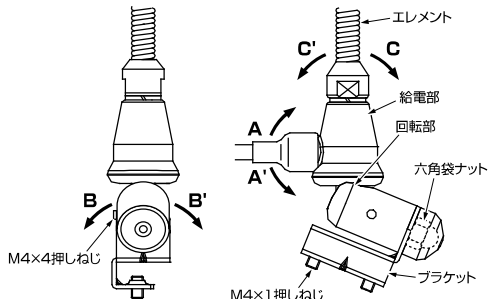
同軸ケーブルのポリエチレン絶縁物が溶解し、編組線と芯線がショート状態になり、アンテナの性能を著しく損う原因となります。



●取付金具角度調整方法

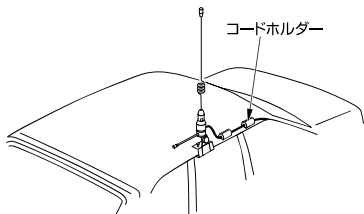
- 対応機種 GB-150-5A-09
2HB-450-6AK-09
GB-450-5AK-09
GB-150-5A-09基部

1. 傾斜のあるドアの上端部にブラケット部を、2本の押しねじで固定します。
2. 六角袋ナットをゆるめ、矢印の方向に動かして、エレメントが垂直に立つように調整した後、六角袋ナットを締付け、押しねじをねじ込み、回転部を固定してください。

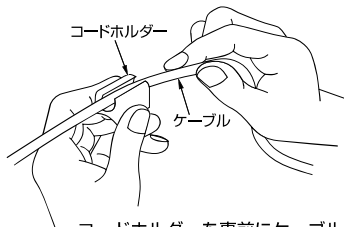


取付方法

●コードホルダーの取付注意点

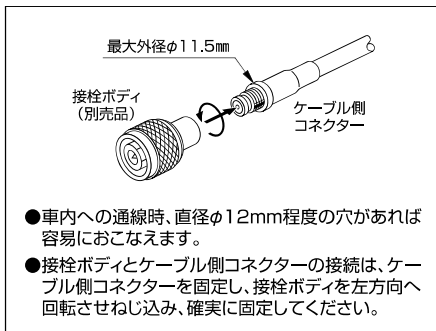


1. 取付面を貼る前にゴミ、水滴などを綺麗に拭き取ってから取付けてください。
2. 取付は、基部から出来るだけ離し、ケーブルの負荷がコードホルダーにかからないように取付けてください。
3. 両面テープの効果は、取付後、5～6時間かかりますので、それまでは、なるべく負荷のかからないようにご注意ください。



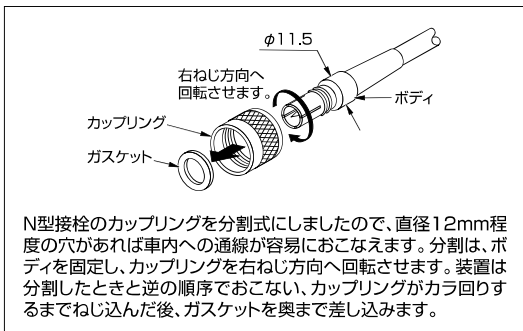
コードホルダーを事前にケーブルにはめ込んで、車体に貼り付けてください。

●アタッチメント方式コネクタの使用方法



- 車内への通線時、直径φ12mm程度の穴があれば容易におこなえます。
- 接栓ボディとケーブル側コネクタの接続は、ケーブル側コネクタを固定し、接栓ボディを左方向へ回転させねじ込み、確実に固定してください。

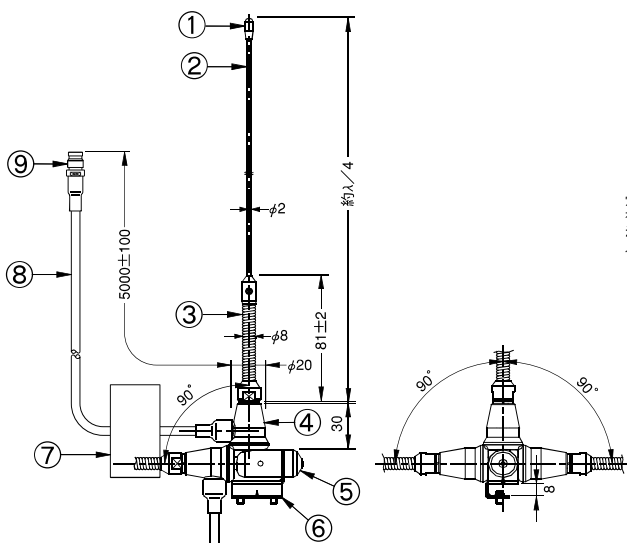
●N型分割式接栓の使用方法



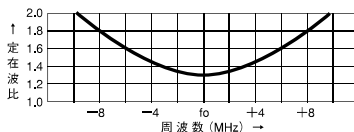
N型接栓のカップリングを分割式にしましたので、直径12mm程度の穴があれば車内への通線が容易におこなえます。分割は、ボディを固定し、カップリングを右ねじ方向へ回転させます。装置は分割したときと逆の順序でおこない、カップリングがカラ回するまでねじ込んだ後、ガスケットを奥まで差し込みます。

各部の名称

●GB-150-5A-09



●周波数特性

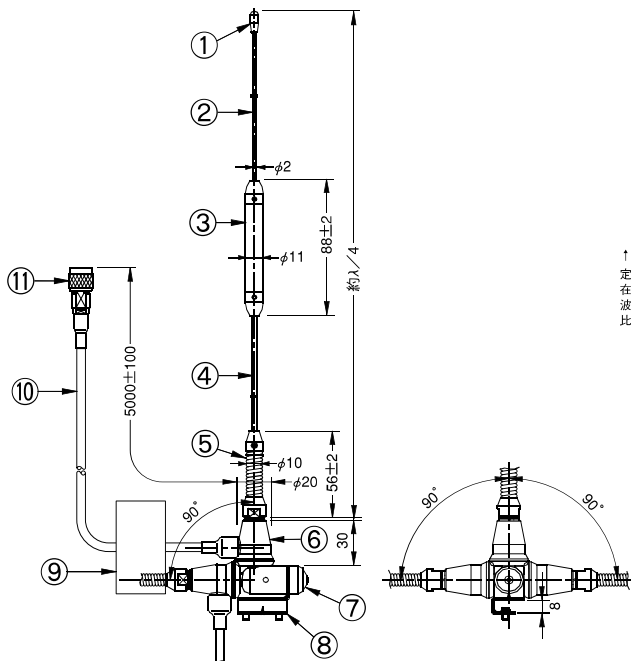


部番	名称	個数	材質・処理
1	トップ	1	EPDM
2	エレメント	1	SUS
3	スプリング	1	SUS
4	給電部	1	BC-4CR
5	取付金具	1	SUS
6	保護キャップ	1	ABS
7	パッキン	1	EPDM
8	給電ケーブル	5m	3D-2V
9	アタッチメントコネクタ	1	C3604B-Ep/NI他

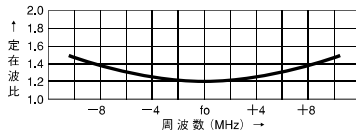
各部の名称

●2HB-450-6AK-09

単位：mm



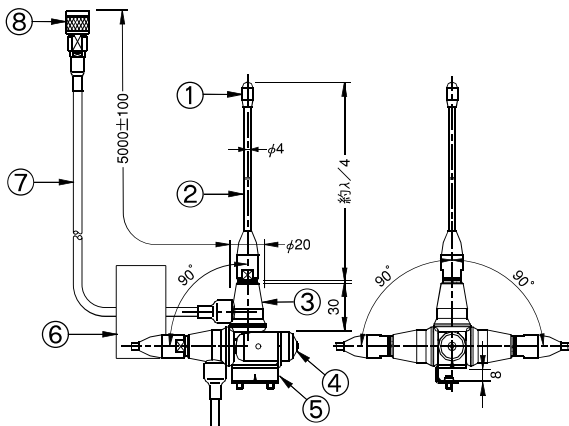
●周波数特性



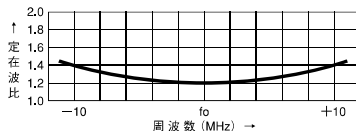
部番	名称	個数	材質・処理
1	トップ	1	EPDM
2	上部エレメント	1	SUS
3	位相器コイル部	1	AES他
4	下部エレメント	1	SUS
5	スプリング	1	SUS
6	給電部	1	BC-4CR
7	取付金具	1	SUS
8	保護キャップ	1	ABS
9	パッキン	1	EPDM
10	給電ケーブル	5m	3D-2V
11	TNC-P型接栓	1	C3604B・Ep/Ni他

●GB-450-5AK-09

単位：mm



●周波数特性

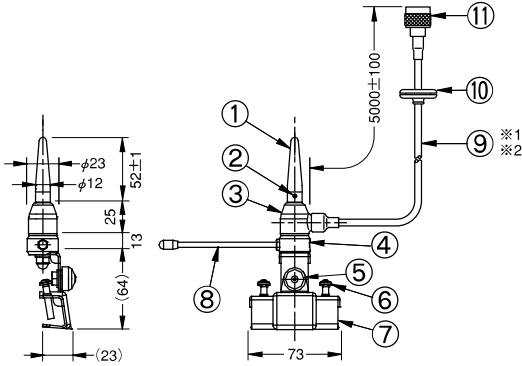


部番	名称	個数	材質・処理
1	トップ	1	EPDM
2	エレメント	1	SUS
3	給電部	1	BC-4CR
4	保護キャップ	1	ABS
5	取付金具	2	SUS
6	パッキン	1	EPDM
7	給電ケーブル	5m	3D-2V
8	TNC-P型接栓	1	C3604B・Ep/Ni他

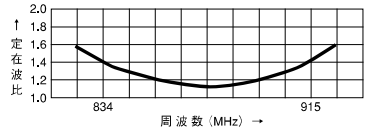
各部の名称

- GB-900A-09
- GB-900B-09

単位：mm



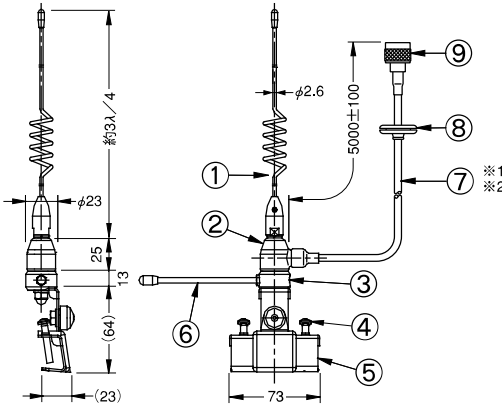
●周波数特性



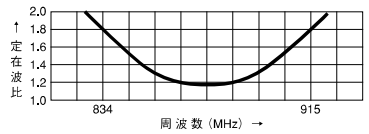
部番	名称	個数	材質・処理
1	エレメント	1	PP他
2	六角穴付止めねじM3	1	SUS
3	給電部	1	BC-4CR
4	スペーサー	1	C3604B-Ep/Ni他
5	保護キャップ	1	ABS
6	十字穴付なべ小ねじ	2	SUS (M5×30)
7	ガードプレート	1	SUS
8	地線部	1	SUS
9	給電ケーブル	5m	(※1) 3D-2V (※2) 5D-2V
10	グロメット	1	EPDM
11	N-P型接栓(分割式)	1	C3604B-Ep/Ni他

- HGB-900A-09
- HGB-900B-09

単位：mm



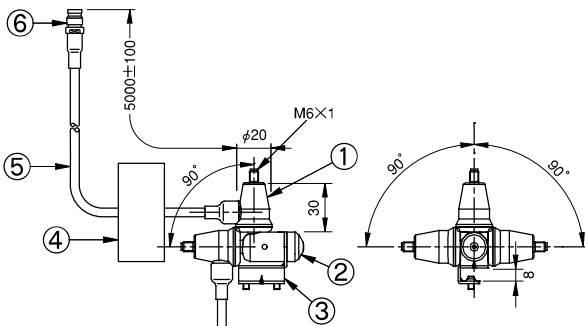
●周波数特性



部番	名称	個数	材質・処理
1	エレメント部	1	SUS
2	給電部	1	BC-4CR
3	スペーサー	1	C3604B-Ep/Ni他
4	十字穴付なべ小ねじ	2	SUS (M5×30)
5	ガードプレート	1	SUS
6	地線部	1	SUS
7	給電ケーブル	5m	(※1) 3D-2V (※2) 5D-2V
8	グロメット	1	EPDM
9	N-P型接栓(分割式)	1	C3604B-Ep/Ni他

- GB-150-5A-09基部

単位：mm

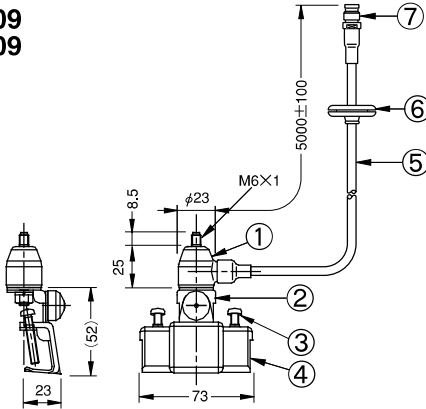


部番	名称	個数	材質・処理
1	給電部	1	BC-4CR
2	保護キャップ	1	ABS
3	取付金具	1	SUS他-Ep/Cr他
4	パッキン	1	EPDM
5	給電ケーブル	5m	3D-2V
6	アタッチメントコネクタ	1	C3604B-Ep/Ni他

各部の名称

- GB-BA3-09
- GB-BA5-09

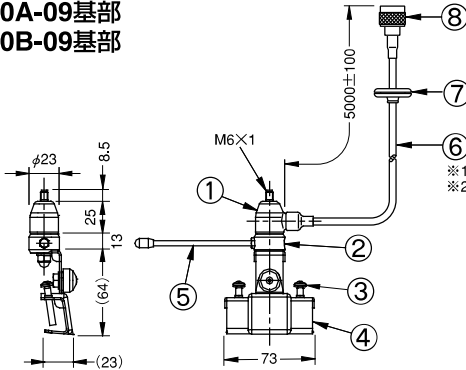
単位：mm



部番	名称	個数	材質・処理
1	給電部	1	BC-4CR
2	L型金具S	1	SUS
3	十字穴付なべ小ねじ	2	SUS (M5×30)
4	ガードブラケット	1	SUS
5	給電ケーブル	5m	(※1)3D-2V (※2)5D-2V
6	グロメット	1	EPDM
7	アタッチメントコネクタ	1	C3604B-Ep/Ni他

- GB-900A-09基部
- GB-900B-09基部

単位：mm



部番	名称	個数	材質・処理
1	給電部	1	BC-4CR
2	スベサー	1	C3604B-Ep/Ni他
3	十字穴付なべ小ねじ	2	SUS (M5×30)
4	ガードブラケット	1	SUS
5	地線部	1	SUS-EPDM
6	給電ケーブル	5m	(※1)3D-2V (※2)5D-2V
7	グロメット	1	EPDM
8	アタッチメントコネクタ	1	C3604B-Ep/Ni他

仕様

型式	1/4λ型ホイップアンテナ		3λ/4型ホイップアンテナ	
	GB-150-5A-09	GB-450-5AK-09	2HB-450-6AK-09	
使用周波数	140~170MHz内の一指定周波数		371~396MHz内の一指定周波数	
入カインピーダンス	公称50Ω			
VSWR	使用周波数帯域内2.0以下		中心周波数にて2.0以下	
絶対利得	公称2.15dB		公称4.15dB	
指向性	垂直偏波・水平面内公称無指向性			
耐電圧	給電点にて乾燥時、AC1000Vを1分間加え異常ないこと			
絶縁抵抗	給電点にて乾燥時、DC500Vにて500MΩ以上			
端末コネクタ	アタッチメントコネクタ		TNC-P型	
ケーブル	3D-2V 5m		3D-2V 5m	3D-2V 5m
質量	約0.4kg		約0.5kg	約0.5kg
取付方法	ハッチバックサイド取付		ハッチバックサイド取付	
使用対象車種	普通車・バン全般			
付属品	六角棒スパナ対応 1個		コードホルダー 3個	取扱説明書 1部

仕 様

型式	λ/4型ホイップアンテナ		3λ/4型ホイップアンテナ	
型名	GB-900A-09	GB-900B-09	HGB-900A-09	HGB-900B-09
使用周波数	834～915MHz			
入カインピーダンス	公称50Ω			
VSWR	使用周波数帯域内1.5以下		使用周波数帯域内1.9以下	
絶対利得	公称2.15dB		公称4.15dB	
指向性	垂直偏波・水平面公称無指向性			
耐電圧	給電点にて乾燥時、AC1000Vを1分間加え異常の無いこと			
絶縁抵抗	給電点にて乾燥時、DC500Vにて500MΩ以上			
同軸ケーブル	3D-2V 5m	5D-2V 5m	3D-2V 5m	5D-2V 5m
端末コネクター	N-P型接栓(分割式)			
質量	約0.5kg	約0.7kg	約0.5kg	約0.7kg
取付方法	ルーフサイド取付け			
取付対象車種	普通車・バン全般			
付属品	補助板 1個 コードホルダー 3個 十字穴付なべ小ねじ(M5×15) 2個 六角棒スバナ対辺1.5 1個 取扱説明書 1部		補助板 1個 十字穴付なべ小ねじ(M5×15) 2個 コードホルダー 3個 取扱説明書 1部	

型 名	GB-150-5A-09 基部	GB-900A-09 基部	GB-900B-09 基部	GB-BA3-09	GB-BA5-09
入カインピーダンス	公称50Ω				
アンテナ取付部接栓	M6				
取付場所	ハッチバックサイド	ルーフサイド			
絶縁抵抗	給電点にて乾燥時、DC500Vにて500MΩ以上				
耐電圧	給電点にて乾燥時、AC1000V1分間加え異常のないこと				
端末コネクター	アタッチメントコネクター	N-P型接栓(分割式)		アタッチメントコネクター	
同軸ケーブル	3D-2V 5m	3D-2V 5m	5D-2V 5m	3D-2V 5m	5D-2V 5m
質量	約0.3kg	約0.4kg	約0.6kg	約0.4kg	約0.5kg
付属品	コードホルダー 3個 六角棒スバナ対辺2 1個 取扱説明書 1部	補助板 1個 コードホルダー 3個 十字穴付なべ小ねじ(M5×15) 2個 取扱説明書 1部			

情報通信が仕事です。

日本アンテナ株式会社

本社 / 〒116-8561 東京都荒川区西尾久7-49-8 ☎(03)3893-5221(大代)

※製品改良のため、仕様、外観の一部を予告なく変更することがあります。

CM-P500-J35-03 平成21年8月