

ローカル5G Sub6帯アンテナ カタログ

「ローカル 5G エリアの最適化」のためのアンテナ製品ラインアップ

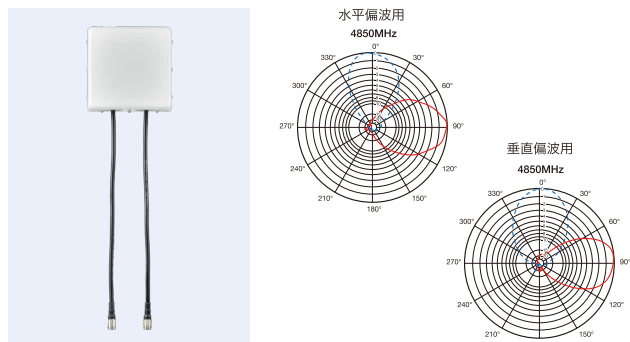
Local 5G

必要な場所に高速通信ネットワークを



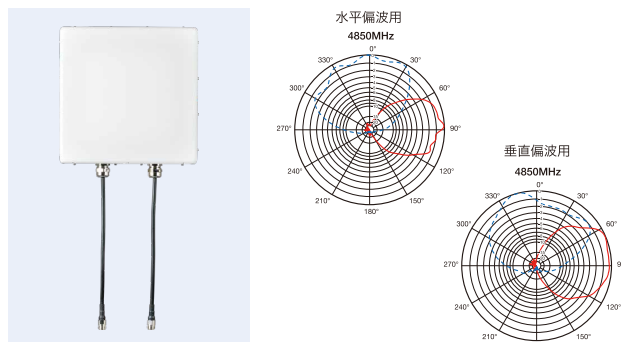
指向性アンテナ 平面型

PA-47508.5VH11



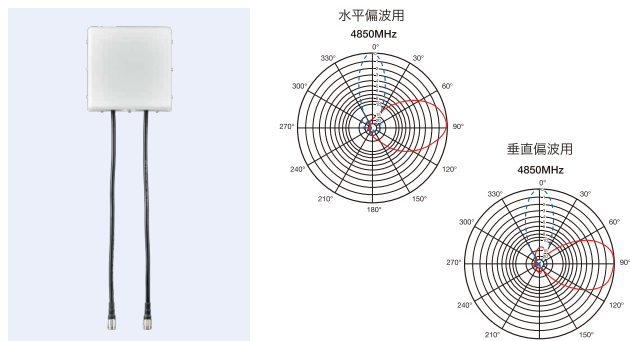
アンテナ型式	V/H 偏波共用平面アンテナ
使用周波数	4600~4900MHz
利得 (標準値)	8.5dBi
V S W R	1.5 以下
半値幅 (標準値)	水平面 60° / 垂直面 60°
寸法	155×155×54mm(ケーブル / 取付金具含まず)
質量	約 2.0kg(ケーブル / 取付金具含む)
使用環境	屋外・屋内
防水性	IPX4
環境性能	RoHS 対応
給電部接栓	N-J 型 ×2 ポート / 5D ケーブル 400mm 付帯

DP-47506VH11



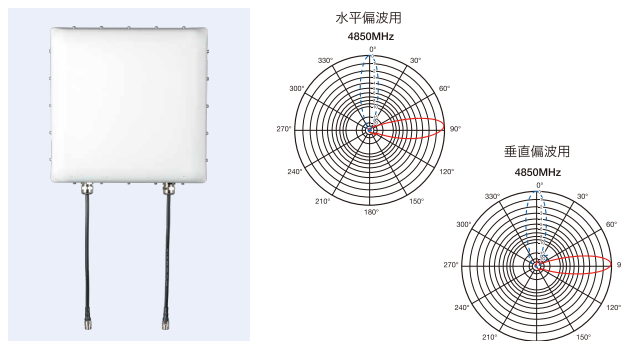
アンテナ型式	V/H 偏波共用平面アンテナ
使用周波数	4600~4900MHz
利得 (標準値)	6dBi
V S W R	1.5 以下
半値幅 (標準値)	水平偏波用: 水平面 120° / 垂直面 65° 垂直偏波用: 水平面 120° / 垂直面 80°
寸法	270×270×63mm(ケーブル / 取付金具含まず)
質量	約 3.0kg(ケーブル / 取付金具含む)
使用環境	屋外・屋内
防水性	IPX4
環境性能	RoHS 対応
給電部接栓	N-J 型 ×2 ポート / 5D ケーブル 300mm 付帯

PA-475010.5VH21



アンテナ型式	V/H 偏波共用平面アンテナ
使用周波数	4600~4900MHz
利得 (標準値)	10.5dBi
V S W R	1.5 以下
半値幅 (標準値)	水平面 30° / 垂直面 56°
寸法	155×155×54mm(ケーブル / 取付金具含まず)
質量	約 2.0kg(ケーブル / 取付金具含む)
使用環境	屋外・屋内
防水性	IPX4
環境性能	RoHS 対応
給電部接栓	N-J 型 ×2 ポート / 5D ケーブル 400mm 付帯

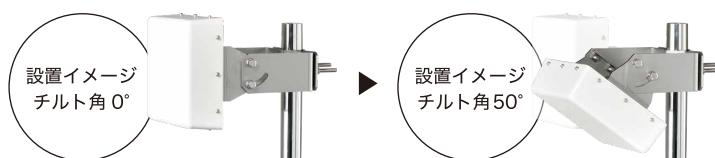
PA-485015VH44



アンテナ型式	V/H 偏波共用平面アンテナ
使用周波数	4800~4900MHz
利得 (標準値)	15dBi
V S W R	1.5 以下
半値幅 (標準値)	水平面 20° / 垂直面 20°
寸法	347×347×93mm(ケーブル / 取付金具含まず)
質量	約 4.0kg(ケーブル / 取付金具含む)
使用環境	屋外・屋内
防水性	IPX4
環境性能	RoHS 対応
給電部接栓	N-J 型 ×2 ポート / 5D ケーブル 300mm 付帯

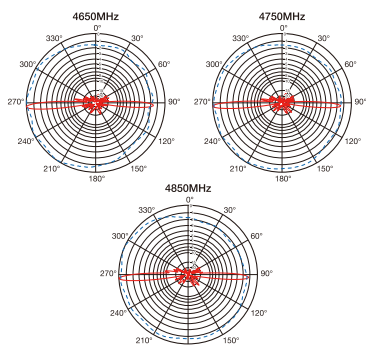
指向性アンテナ 取付金具 (付属品)

下向き最大 50° のチルト設定が可能です。設計されたエリアに応じてアンテナを設置する高さ、チルト角で輻射範囲を調整いただけます。(適合マスト径 φ32~89.1mm)



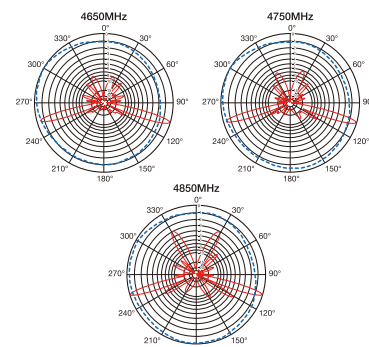
無指向性アンテナ ビームチルトタイプ

HG-4.6G10T3



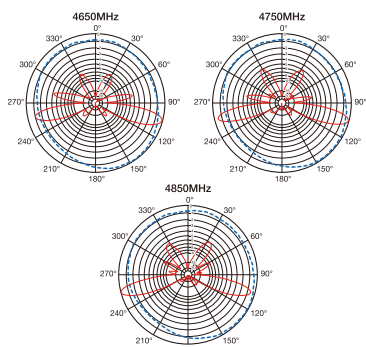
アンテナ型式	コーリニア型アンテナ
使用周波数	4600~4900MHz
利得(標準値)	10dBi
V S W R	1.5以下
指向性(標準値)	水平面無指向性 / 垂直面半値幅 8°
ビームチルト角(標準値)	下向き 3°
寸法	約 610(レドーム部φ25/取付金具部φ30)mm
質量	約 0.5kg
使用環境	屋外・屋内
防水性	IPX4
環境性能	RoHS 対応
給電部接栓	N-J 型

HG-4.6G8T16



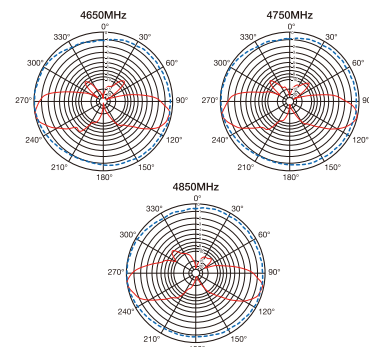
アンテナ型式	コーリニア型アンテナ
使用周波数	4600~4900MHz
利得(標準値)	8dBi
V S W R	1.5以下
指向性(標準値)	水平面無指向性 / 垂直面半値幅 8°
ビームチルト角(標準値)	下向き 16°
寸法	約 610(レドーム部φ25/取付金具部φ30)mm
質量	約 0.5kg
使用環境	屋外・屋内
防水性	IPX4
環境性能	RoHS 対応
給電部接栓	N-J 型

HG-4.6G6T16



アンテナ型式	コーリニア型アンテナ
使用周波数	4600~4900MHz
利得(標準値)	6dBi
V S W R	1.5以下
指向性(標準値)	水平面無指向性 / 垂直面半値幅 19°
ビームチルト角(標準値)	下向き 16°
寸法	約 380(レドーム部φ25/取付金具部φ30)mm
質量	約 0.5kg
使用環境	屋外・屋内
防水性	IPX4
環境性能	RoHS 対応
給電部接栓	N-J 型

HG-4.6G3T12

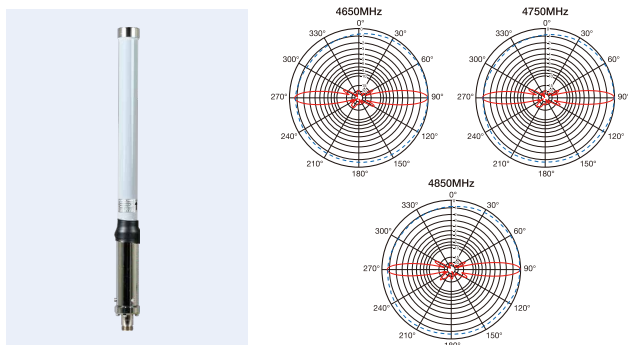


アンテナ型式	コーリニア型アンテナ
使用周波数	4600~4900MHz
利得(標準値)	3dBi
V S W R	1.5以下
指向性(標準値)	水平面無指向性 / 垂直面半値幅 40°
ビームチルト角(標準値)	下向き 12°
寸法	約 215(レドーム部φ20/取付金具部φ25)mm
質量	約 0.3kg
使用環境	屋外・屋内
防水性	IPX4
環境性能	RoHS 対応
給電部接栓	N-J 型

水平面 - - - - - 垂直面 —————

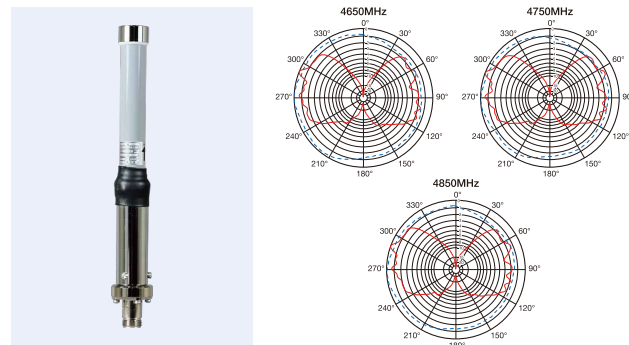
無指向性アンテナ コーリニア型 / スリーブ型

HG-4.6G8T0



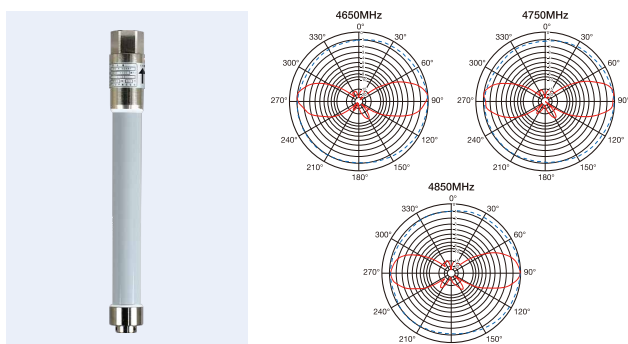
アンテナ型式	コーリニア型アンテナ
使用周波数	4600~4900MHz
利得 (標準値)	8.15dBi
V S W R	1.5 以下
指向性 (標準値)	水平面無指向性 / 垂直面半値幅 16°
寸法	約 360(レドーム部φ25/取付金具部φ30)mm
質量	約 0.45kg
使用環境	屋外・屋内
防水性	IPX4
環境性能	RoHS 対応
給電部接栓	N-J 型

SL-4.6G2T0



アンテナ型式	スリーブ型アンテナ
使用周波数	4600~4900MHz
利得 (標準値)	2.15dBi
V S W R	1.5 以下
指向性 (標準値)	水平面無指向性 / 垂直面半値幅 80°
寸法	約 215(レドーム部φ20/取付金具部φ25)mm
質量	約 0.3 kg
使用環境	屋外・屋内
防水性	IPX4
環境性能	RoHS 対応
給電部接栓	N-J 型

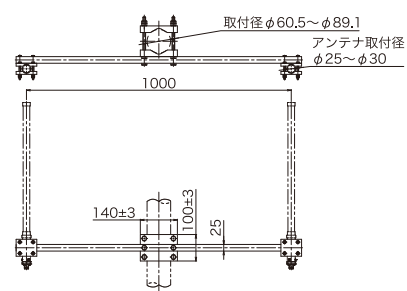
HG-4.6G4NP



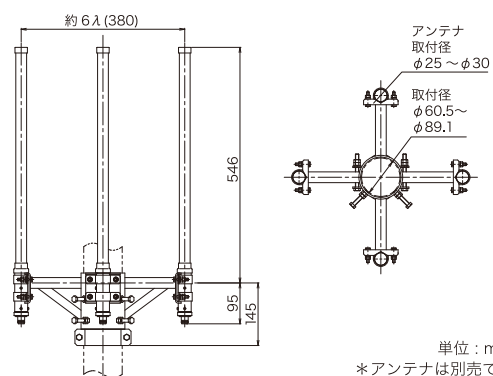
アンテナ型式	コーリニア型アンテナ
使用周波数	4600~4900MHz
利得 (標準値)	4.65dBi
V S W R	2 以下
指向性 (標準値)	水平面無指向性 / 垂直面半値幅 40°
寸法	約 220(レドーム部φ20/取付金具部φ25)mm
質量	約 0.3kg
使用環境	屋外・屋内
防水性	IPX4
環境性能	RoHS 対応
給電部接栓	N-P 型

無指向性アンテナ取付金具 (別売品)

2方向取付金具 (2×2)



4方向取付金具 (4×4)

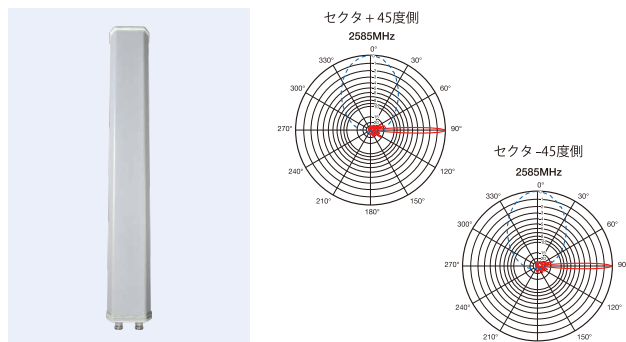


単位 : mm
*アンテナは別売です。

水平面 - - - - - 垂直面 ————— ※納期、販売価格については、別途弊社担当窓口まで お問い合わせください。その他の取付金具のご用意もごさいます。

BWA 基地局アンテナ（アンカー用途）

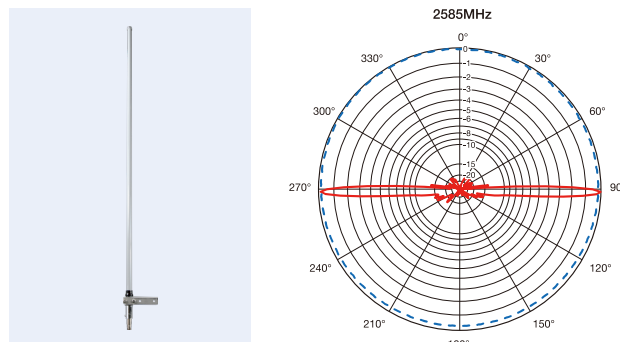
25S65T0



アンテナ型式	±45°偏波共用セクタアンテナ
使用周波数	2575~2595MHz
利得（標準値）	17dBi
V S W R	1.5 以下
半値幅（標準値）	水平面 63° / 垂直面 6°
前方対後方比	20dB
許容電力	50W
給電部接栓	7/16DIN-J型×2ポート
寸法	1115×155×85mm（取付金具含まず）
質量	約9.0kg
取付金具（付属品）	機械チルト角 下向き最大 10°
適合マスト径	φ60～120mm

水平面 - - - - - 垂直面 —————

ST-02GP11-T1



アンテナ型式	コーリニア型アンテナ
使用周波数	2575~2595MHz
利得（標準値）	11dBi
V S W R	1.5 以下
指向性（標準値）	水平面無指向性 / 垂直面半値幅 6°
ビームチルト角（標準値）	中心周波数にて下向き 1°
許容電力	25W
給電部接栓	N-J型
寸法	1350×φ20mm（取付金具含まず）
質量	約0.8kg
取付金具（別売品）	F-46
適合マスト径	F-46(φ60.5～89.1mm)

※納期、販売価格については、別途弊社担当窓口まで お問い合わせください。その他の取付金具のご用意もございます。

ローカル5G 構築可能範囲

■ 指向性アンテナを使用する場合



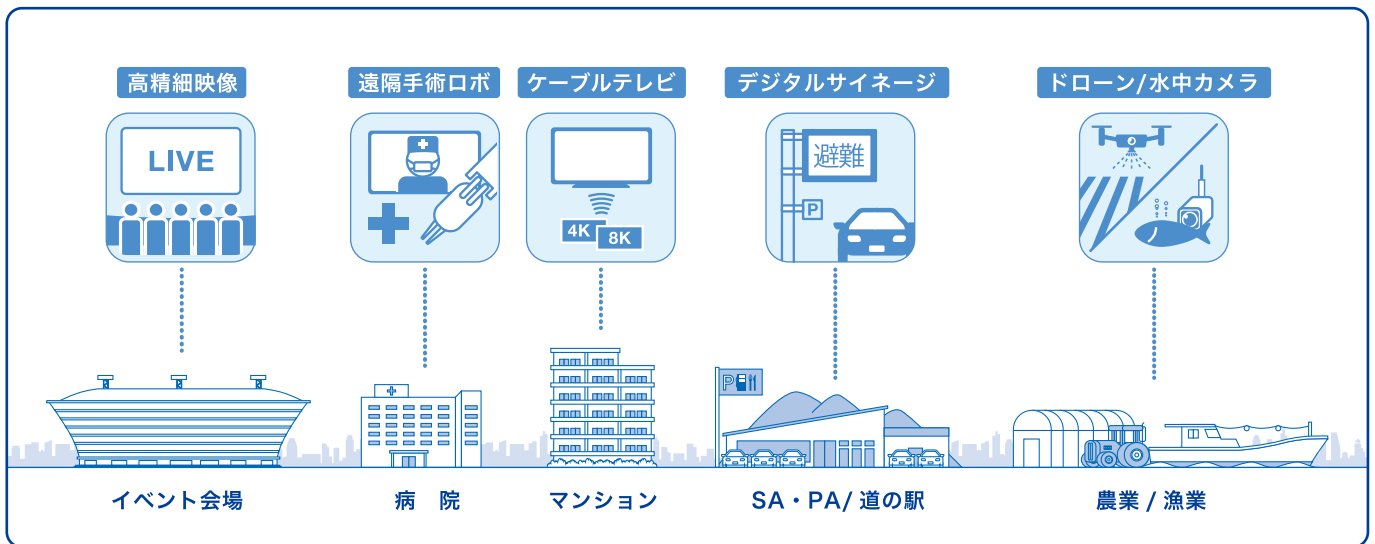
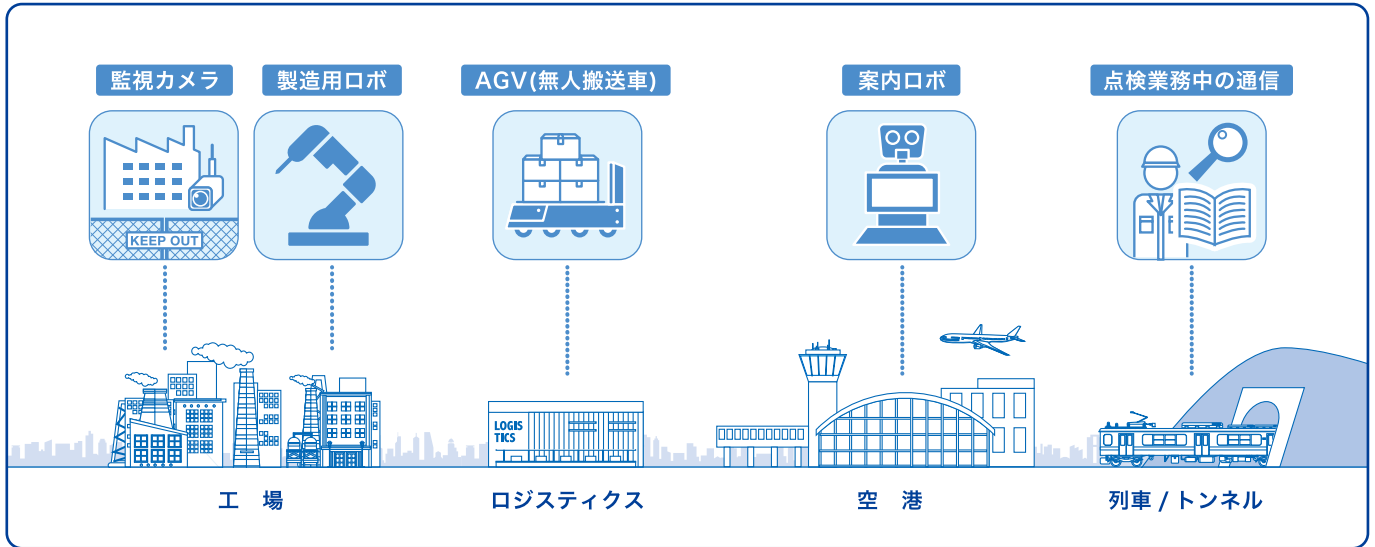
■ 無指向性アンテナを使用する場合



電波の輻射範囲は自己土地内で収まるよう設計し、他者土地に電波の干渉しないようにする必要があります

ローカル5Gは独自のネットワークを構築し、様々な情報を高速で送受する事が可能となりますが使用にあたっては電波の利用状況や無線設備の性能、電波干渉の有無などの要件を満たした上で無線局免許を取得する必要があります。利用にあたっては他者土地に電波が干渉しないようエリア設計に気をつける必要があります。

広がっていくローカル5Gのユースケースイメージ



上記ユースケースに必要な各種端末機用アンテナも取り揃えております

屋内外用 外付けタイプ (防塵・防水)

屋内用 外付けタイプ

内蔵タイプ



日本アンテナ株式会社
営業部 第一営業グループ ローカル5G担当

〒116-8561 東京都荒川区西尾久 7-49-8

TEL : 03-3893-5238

<https://www.nippon-antenna.co.jp>

受付時間 : 9:00~17:30(土・日・祝日・弊社休業日を除く)

こちらの
サイトからも
お問い合わせ
いただけます



● 本カタログに掲載された商品は製品改良のため仕様・外観の一部を予告なく変更する場合がございます。 ● 実際の商品の色とは印刷の関係で多少異なる場合があります。
● 本カタログに掲載された商品は、2022年6月現在のものです。